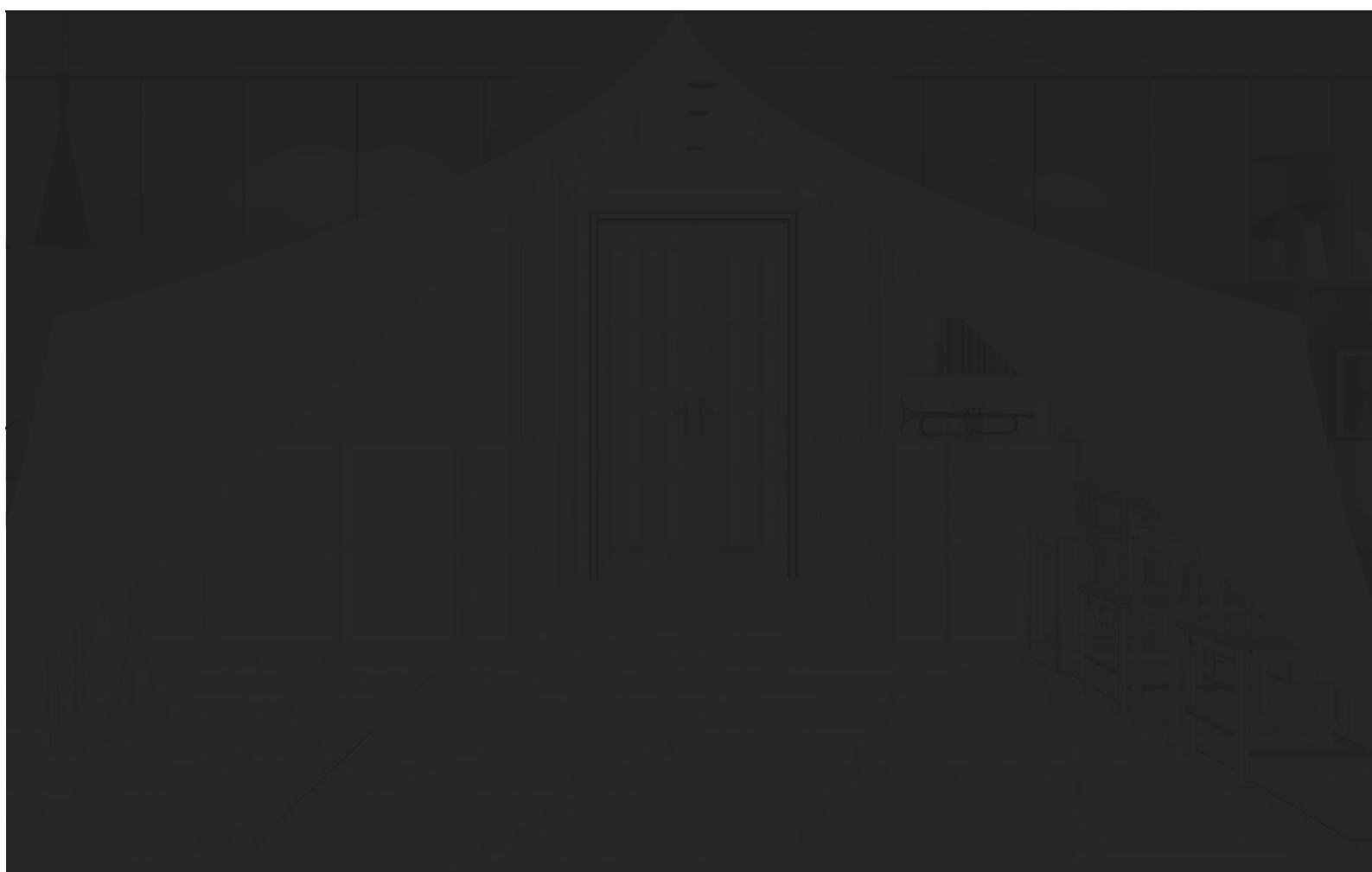


CATALOGUE

2017



PORTE METAL



Édité par : PORTEMETAL
Tous droits réservés
Copyright PORTEMETAL ©

GAMME PREMIER

LES PORTES

	- PRÉSENTATION & CERTIFICATIONS	
	- FIRESTOP	8-9
	- FORTE	10-11
	- MULTI-USAGES	12-13
	- TRAPPE DE VISITE	14-15
	- PERFORMANCES PORTE 1 VANTAIL	16-17
	- PERFORMANCES PORTE 2 VANTAUX	18-19
	LES ACCESSOIRES :	
	- Béquilles, serrures	20-21
	- Cylindres	22
	- Barre anti-panique, Crémone pompier	23-24
	- Ferme-porte	25
	- Oculus, grille de ventilation	26
	- Système de retenue des vantaux	27
	- FINITIONS	28-29
	> PLANS TECHNIQUES FIRESTOP MONTAGE APPLIQUE	30-31
	> PLANS TECHNIQUES FIRESTOP MONTAGE TUNNEL	32-33
	> PLANS TECHNIQUES TRAPPE MONTAGE APPLIQUE	34-35

GAMME PREMIUM

LES PORTES

	- PRÉSENTATION & CERTIFICATIONS	38-39
	- MULTI-USAGE / COUPE-FEU	40-41
	- PERFORMANCES PORTE 1 VANTAIL	42-43
	- PERFORMANCES PORTE 2 VANTAUX	44-45
	LES ACCESSOIRES	
	- Béquilles, Cylindres	46-47
	- Barre anti-panique, Ferme-porte	48-49
	- Oculus, Plinthe et autres accessoires	50-51
	- FINITIONS & DECORS	52-55
	> PLANS TECHNIQUES MONTAGE APPLIQUE	56-57
	> PLANS TECHNIQUES MONTAGE TUNNEL	58-59

AIRE


GAMME TECHNIQUE

LES PORTES

- PRESENTATION & CERTIFICATION 62-63

 - TECHNIQUE COUPE-FEU 64-65

 - Grandes dimensions

 - TECHNIQUE INOX 66-67

 - TECHNIQUE ACOUSTIQUE 68-69

 - TECHNIQUE BLINDÉE 70-71

- PERFORMANCES 72-73

LES ACCESSOIRES :

- Béquilles, Serrures 74

- Ferme-porte, Barre Anti-Panique 75

PLANS TECHNIQUES :

> PLANS TECHNIQUES COUPE-FEU MONTAGE APPLIQUE 76-77

> PLANS TECHNIQUES COUPE-FEU MONTAGE TUNNEL 78-79

> PLANS TECHNIQUES INOX MONTAGE APPLIQUE 80-81

> PLANS TECHNIQUES INOX MONTAGE TUNNEL 82-83

> PLANS TECHNIQUES ACOUSTIQUE MONTAGE APPLIQUE 84-85

> PLANS TECHNIQUES ACOUSTIQUE MONTAGE TUNNEL 86-87

> PLANS TECHNIQUES BLINDÉE MONTAGE APPLIQUE 88-89





GAMME

PREMIER

FIRESTOP *(COUPE-FEU EI₂-60)* FORTE *(NON COUPE-FEU)*

MULTI-USAGES PLUS

TRAPPES DE VISITE *(COUPE-FEU EI₂-60)*



CLASSIQUE

COLOR

DECORA

INOX

TRAPPES



PRESENTATION

La gamme «PREMIER» de PORTEMETAL comprend deux types de portes. Les portes coupe-feu EI260 FIRESTOP et les portes MULTIUSAGE PLUS. Cette gamme comprend également les trappes de visites coupe-feu EI260.

Ce sont des portes de qualité, qui répondent aux besoins de protection des bâtiments tels que les supermarchés, hôpitaux, entrepôts, salles des machines, théâtres, restaurants, immeubles et de tous autres édifices publics.

Convient pour les ouvertures de taille moyenne, typique de portes simples ou double vantaux qu'il y ait besoin d'un degré coupe-feu ou non. Elles se déclinent en plusieurs versions : INOX, COLOR, DECORA et peuvent être réversibles. Elles sont simple à installer et s'adaptent facilement à tout environnement.

Une large gamme d'accessoires est disponible tel que : barre anti-panique, ferme-porte, crémone, ventouse électromagnétique, ... ainsi qu'une large gamme de RAL. Les caractéristiques de la gamme PREMIER font d'elle la gamme la plus complète et la plus appréciée.

CERTIFICATIONS

Tous nos produits bénéficient d'un procès verbal valide.

- Les portes FIRESTOP, FIRESTOP INOX et les trappes de visites sont résistantes au feu à hauteur de 60 minutes (EI260) conformément à la norme EN 1634-1:2000.
- Le certificat de durabilité C5 leur a été attribué conformément à la norme EN 14600:2005.
- Certificat ISO 9001:2008



CHOIX DISPONIBLE

CLASSIQUE



INOX



COLOR



DECORA



LES VANTAUX

- Tôles en acier galvanisé / inoxydable de 0.7 mm d'épaisseur, assemblées sans soudure par double pliage.
- Raidisseurs en acier galvanisé.
- Isolation en laine de roche 145 Kg / m³.
- Boulon anti-dégondage hexagonal en acier zingué 14 x 36 mm.
- Epaisseur de porte 51 mm.

LE DORMANT

- Acier galvanisé / inoxydable avec conductivité thermique réduite, 1,5 mm d'épaisseur.
- Cadre en profilé spécial.
- Joint intumescent à base de graphite 15 x 2.5 mm, en six couleurs, se dilate dans une proportion de 25 fois sa taille à partir de 150°C.
- Pattes de fixation en acier laminé à froid 230 x 1.5 mm.

LES ACCESSOIRES DE SÉRIE

- Charnières en acier galvanisé ou inoxydable de 3 mm d'épaisseur. Fixées au panneau par des vis M6x16 zingués, et à l'encadrement par soudure.



- Serrure réversible, mortaisée dans le panneau, protégée par deux plaques de stucal MO.
- Cylindre en laiton 40x40mm, livré avec 3 clés.
- Poignées Coupe Feu, anti-accrochage. Ame en acier. Homologuée conformément à la norme DIN 18273.

FINITIONS

- Laque de finition en poudre époxy, thermodurcissable. Couche de peinture de 120 microns.
- RAL standard : 7038 gris et 9010 blanc.
- Plus de 150 RAL et décors disponibles.
- Tôles en acier galvanisé assemblées sans soudure par double pliage.

INFORMATIONS SUPPLÉMENTAIRES



- Résistante aux intempéries et à la corrosion
- Résistante aux flammes (EI₂60)
- Disponible en réversible (porte 1 vantail uniquement)
- Grande panoplie d'accessoires compatible (anti-panique, ferme-porte, Oculus, ...)
- Coefficient thermique 1.2Uw
- Poids approximatif : 25Kg/m²
- Garantie décennale

FORTE

CHOIX DISPONIBLE

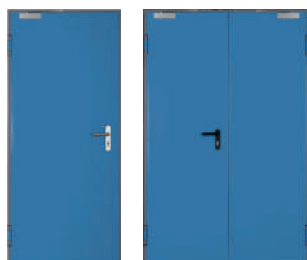
CLASSIQUE



INOX



COLOR



DECORA



LES VANTAUX

- Tôles en acier galvanisé / inoxydable de 0.7 mm d'épaisseur, assemblées sans soudure par double pliage.
- Raidisseurs en acier galvanisé.
- Isolation en laine de roche 145 Kg / m³.
- Boulon anti-dégondage hexagonal en acier zingué 14 x 36 mm.
- Epaisseur de porte 51 mm.

LE DORMANT

- Acier galvanisé / inoxydable avec conductivité thermique réduite, 1,5 mm d'épaisseur.
- Cadre en profilé spécial.
- Pattes de fixation en acier laminé à froid 230 x 1.5 mm.

LES ACCESSOIRES DE SÉRIE

- Charnières en acier galvanisé ou inoxydable de 3 mm d'épaisseur. Fixées au panneau par des vis M6x16 zingués, et



à l'encadrement par soudure.

- Serrure réversible, mortaisée dans le panneau, protégée par deux plaques de stucal MO.
- Cylindre en laiton 40x40mm, livré avec 3 clés.
- Poignées Coupe-Feu, anti-accrochage. Ame en acier. Homologuée conformément à la norme DIN 18273.

FINITIONS

- Laque de finition en poudre époxy, thermodurcissable. Couche de peinture de 120 microns.
- RAL standard : 7038 gris et 9010 blanc.
- Plus de 150 RAL et décors disponibles.
- Tôles en acier galvanisé assemblées sans soudure par double pliage.

INFORMATIONS SUPPLÉMENTAIRES



- Résistante aux intempéries et à la corrosion
- Grande panoplie d'accessoires compatible (anti-panique, ferme-porte, Oculus, ...)
- Coefficient thermique 1.2Uw
- Poids approximatif : 25Kg/m²
- Garantie décennale

MULTI-USAGES

CHOIX DISPONIBLE

CLASSIQUE



INOX



COLOR



DECORA



LES VANTAUX

- Tôles en acier galvanisé de 0.6 mm d'épaisseur, assemblées sans soudure par double pliage.
- Raidisseurs en acier galvanisé.
- Isolation en laine de roche 70Kg / m³.
- Boulon antidégondage hexagonal en acier zingué 14 x 36 mm.
- Epaisseur de porte 51 mm.

LE DORMANT

- Acier avec conductivité thermique réduite, 1,5 mm d'épaisseur.
- Cadre en profilé spécial.
- Pattes de fixation en acier laminé à froid 230 x 1.5 mm.

LES ACCESSOIRES DE SÉRIE



- Charnières en acier de 3 mm d'épaisseur. Fixées au panneau par des vis M6x16 zingués, et à l'encadrement par soudure.
- Serrure réversible, mortaisée dans le panneau, protégée par deux plaques de stucal MO.
- Cylindre en laiton 40x40mm, livré avec 3 clés,
- Poignée Coupe-Feu, anti-accrochage. Ame en acier. Homologuée conformément à la norme DIN 18273.

FINITIONS

- Laque de finition en poudre époxy, thermodurcissable. Couche de peinture de 120 microns.
- RAL standard : 7038 gris et 9010 blanc.
- Plus de 150 RAL et décors disponibles.
- Tôles en acier galvanisé assemblées sans soudure par double pliage.

INFORMATIONS SUPPLÉMENTAIRES



- Résistante aux intempéries et à la corrosion
- Porte isolante
- Disponible en réversible (porte 1 vantail uniquement)
- Grande panoplie d'accessoires compatibles (anti-panique, ferme-porte, Oculus, ...)
- Poids approximatif : 20 Kg/m²
- Garantie décennale



TRAPPE DE VISITE



CHOIX DISPONIBLE

CLASSIQUE



COLOR



LES VANTAUX

- Tôles en acier galvanisé de 0.7mm d'épaisseur, assemblées sans soudure par double pliage.
- Raidisseurs en acier galvanisé.
- Isolation en laine de roche 145 Kg / m³ et plaques de plâtre.
- Boulon antidégondage hexagonal en acier zingué 14 x 36 mm.
- Epaisseur de porte 51 mm.

LE DORMANT

- Acier galvanisé avec conductivité thermique réduite, 1.5 mm d'épaisseur.
- Cadre en profilé spécial sur 4 cotés.
- Joint intumescent à base de graphite 15 x 2.5 mm, (disponible en 6 couleurs) se dilate dans une proportion de 25 fois sa taille à partir de 150°C.
- Pattes de fixation en acier laminé à froid 230 x 1.5 mm.

LES ACCESSOIRES DE SÉRIE

- Charnières en acier galvanisé de 3 mm d'épaisseur fixées au panneau avec des vis M6x16 zingués, et à l'encadrement par soudure.
- Serrure réversible, mortaisée dans le panneau, protégée par deux plaques de stucal MO.



- Cylindre en laiton, 40x40mm, livré avec 3 clés.
- Poignée Coupe-Feu, anti-accrochage. homologuée conformément à la norme DIN 18273. Ame en acier enrobée par fusion. Caches métalliques enrobés de nylon et visserie.

FINITIONS

- Laque de finition en poudre époxy, thermodurcissable. Couche de peinture de 120 microns.
- RAL standard : 7038 gris et 9010 blanc.
- Plus de 150 RAL et décor disponible.
- Tôles en acier galvanisé assemblées sans soudure par double pliage.

INFORMATIONS SUPPLÉMENTAIRES



- Résistante aux intempéries et à la corrosion
- Résistante aux flammes (EI260)
- Coefficient thermique 1.8 Uw
- Poids approximatif : 25 Kg/m²
- Garantie décennale

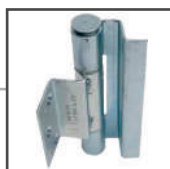
PERFORMANCES

& CARACTÉRISTIQUES TECHNIQUES

Afin d'améliorer la facilité d'utilisation, des fermes portes à bras compas ou de type glissière peuvent être montés dessus.



Chaque produit comprend deux paumelles DIN 18272, l'une d'elles avec un ressort de couple de serrage afin de rendre la fermeture de la porte plus facile (le boulon et le dispositif de serrage sont inclus dans le sac d'accessoires qui est livré avec la poignée coupe-feu de série monobloc).



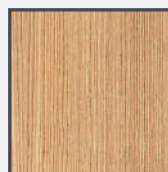
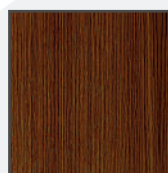
Boulon anti-dégondage pour une sécurité accrue.



Dispositifs de sortie anti-panique de plusieurs types disponible : Vachette, push-bar,... Plusieurs choix de matériaux et finitions (inox, satin, argent, ...)



Structure en acier zingué de RAL standard 9010 ou 7038 pouvant être livrée avec des finitions stratifié bois, Inox ou une de nos couleurs appliquées par thermolaquage.



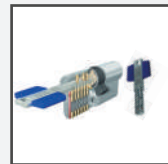
Barre de seuil automatique en option



Oculus coupe-feu ou non de forme ronde, carré et rectangulaire. Grille de ventilations coupe feu et non coupe feu de forme carré et rectangulaire.



Béquille avec coeur en acier, recouverte de polypropylène noir mate, ce qui lui confère rigidité dureté, ainsi qu'une haute résistance face aux solvants, un manque de charge électrostatique et de la stabilité par rapport à la lumière et aux différentes températures. Certifiée conformément à la norme DIN 18273 pour les portes coupe-feu et pare-flamme.



Grand choix de cylindres européens disponible avec différents niveaux de sûreté et l'option master clé. Serrure anti-feu, électrique ou non, 3points.

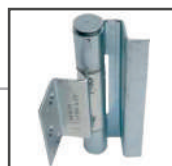
PERFORMANCES

& CARACTÉRISTIQUES TECHNIQUES

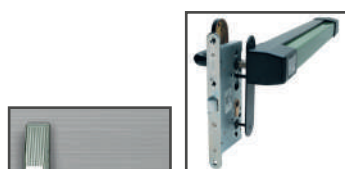
Afin d'améliorer la facilité d'utilisation, des fermes portes à bras compas ou de type glissière peuvent être montés dessus.



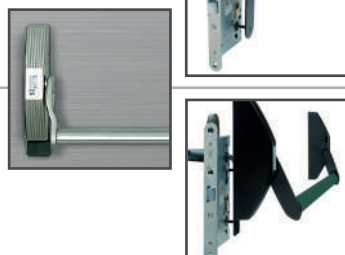
Chaque code de produit comprend deux paumelles DIN 18272, l'une d'elles avec un ressort de couple de serrage afin de rendre la fermeture de la porte plus facile (le boulon et le dispositif de serrage sont inclus dans le sac d'accessoires qui est livré avec la poignée coupe-feu de série monobloc).



Boulon anti-dégondage pour une sécurité accrue.



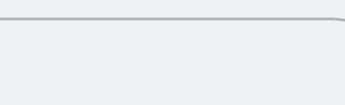
Dispositifs de sortie anti-panique de plusieurs types disponible : Vachette, push-bar,... Plusieurs choix de matériaux et finitions (inox, satin, argent,...)



Structure en acier zingué de RAL standard 9010 ou 7038 pouvant être livré avec des finitions stratifié bois (hêtre, chêne, cerisier,...) Inox ou une de nos couleurs appliquées par thermolaquage.



Barre de seuil automatique en option

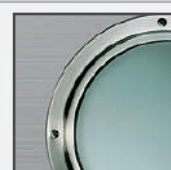




Pour ordonner la fermeture des portes deux vantaux un selecteur de fermeture peut être intégré à la porte.



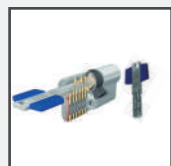
Oculus coupe-feu ou non de forme ronde, carré et rectangulaire. Grille de ventilations coupe feu et non coupe feu de forme carré et rectangulaire.



Béquille avec le coeur en acier, recouverte de polypropylène noir mate , ce qui lui confère rigidité et dureté, une haute résistance face aux solvants, un manque de charge électrostatique et de la stabilité par rapport à la lumière et aux différentes températures. Certifiée conformément à la norme DIN 18273 pour les portes coupe-feu et pare-flamme.



Une Crémone encastré est fourni en série. Cependant une crémone pompier peut être montée.



Grand choix de cylindres européens disponible avec différents niveaux de sûreté et l'option master clé. Serrure anti-feu , électrique ou non, 3points.

BÉQUILLES & SERRURES

BÉQUILLE COUPE-FEU

Spécialement destinée aux portes soumises à des contraintes importantes (hopitaux, écoles, bâtiments publics).

La plaque intérieure est fixée à la béquille recouverte de polypropylène noir. Les étuis du même matériel se fixent à la plaque intérieure avec des clips. Les modèles avec une union de la béquille au carré par le biais de vis d'assemblage sont certifiés conformément à l'UNE EN 1634-1/2000 et résistent à 150 Kg d'effort de traction et 200.000 manoeuvres. Spécialement conçues pour des serrures de dimensions DIN (entraxes de 72 mm). Le carré est de 9 x 120 mm.



SERRURES COUPE-FEU

SERRURE CF50

- Certifiée suivant la norme UNE-EN 12209:2004.
- **- Ne possède pas la fonction anti-panique.**
- Tétière de 24 mm bouts ronds.
- Deux fouillots carrés de 9x9 mm.
- Entraxe de 72 mm.
- Axe de 65 mm.
- Equerre au demi-tour.
- Réversible.
- Finition frontale en zinc (Z) ou inoxydable (I).

SERRURE CF60

- Certifiée suivant la norme UNE-EN 12209:2004.
- **- Fonction anti-panique.**
- Loquet en acier fritté supportant des températures supérieures à 900°.
- Tétière de 24 mm bouts ronds.
- Entraxe de 72 mm.
- Entraxe de 65 mm.
- Fouillot de 9x9 mm.
- Réversible.
- Finition zinguée.



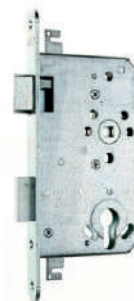
SERRURE CF50



SERRURE CF60

SERRURE 3 POINTS

Serrure multi-points coupe-feu série 1749 et 1742 pour cylindre européen à double pêne dormant de projection, action clé sur pêne. Tige réglable à mouvement verticale, de longueur : 629, 689, 754, ou 879 mm.



GÂCHE ÉLECTRIQUE (hors PV Coupe-feu)

CARACTÉRISTIQUES MÉCANIQUES

- Réversible
- Façade inox ou émaillé brun
- Loquet de verrouillage avec réglage latéral 3mm

CARACTÉRISTIQUES ÉLECTRIQUES

- Bobine standard 12 V (CA)
- Disponible dans des versions spéciales de courant continu (CC) en fonctionnement normal et inversé (sécurité intégrée),(coût supplémentaire)
- Disponible en bobine spéciale 24V (CA ou CC). (coût supplémentaire)

SYSTÈME À RUPTURE

La gâche peut être déverrouillée par une coupure de courant. Elle est maintenue verrouillée par une alimentation permanente et est déverrouillée pendant la coupure ou rupture de courant. Elle est également appelée gâche à sécurité positive.

SYSTÈME À EMISSION

La gâche est alors déverrouillée pendant la durée d'alimentation (émission du courant) ou par impulsion (avec un bouton-poussoir par exemple). La porte ne peut être ouverte que pendant cette durée. Sans alimentation la gâche ne se déverrouille pas.



CYLINDRES

CYLINDRE TE5 (SERRURE STANDARD)

CERTIFIÉ EN1303:2005

Cylindre de sûreté TESA TE5 à 5 pistons monté sur ressort (1 rangée) spécialement conçu pour résister au crochetage. Fourni avec 3 clés en acier nickelé.

D'une finition laiton ou nickelé, ce cylindre offre une résistance à la corrosion de grade B, et une durée de vie de plus de 50 000 cycles.

Disponible en demi-cylindre et en cylindre à bouton.

Sécurité

*

Organigramme

*



CYLINDRE DE SURETÉ T60

CERTIFIÉ EN1303:2005

Cylindre de sûreté TESA T60 à clé réversible de finition laiton ou nickelé composé de 6 pistons montés sur ressort spécialement conçu pour résister au crochetage. Longueur du cylindre disponible de 5 en 5mm allant de 60 à 160mm de haut en double entrée.

Durée de vie de plus de 100 000 Cycles

Fourni avec 5 clés.

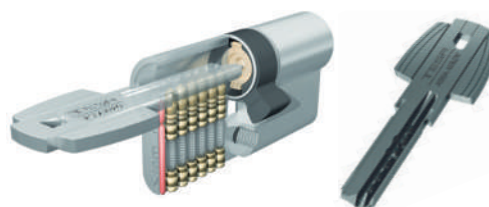
Disponible en demi-cylindre et en cylindre à bouton.

Sécurité

*

Organigramme

**



CYLINDRE DE SURETÉ T80

CERTIFIÉ EN1303:2005

Cylindre de sûreté TESA T80 à clé réversible, particulièrement adapté aux organigrammes complexes. Spécialement conçu pour résister au crochetage, système anti-bumping, et protection anti-perçage.

Longueur du cylindre disponible de 5 en 5mm allant de 60 à 160mm en double entrée.

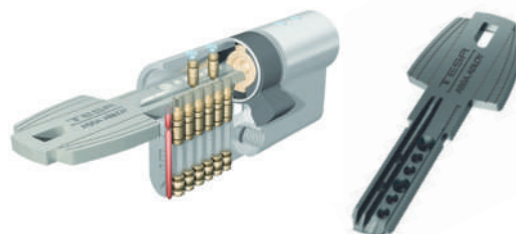
Spécialement adapté pour un organigramme ou la quantité de clés différentes est importante.

Durée de vie de plus de 100 000 Cycles.

Disponible en demi-cylindre et en cylindre à bouton.

Sécurité

Organigramme



SYSTÈME ANTI-PANIQUE

BARRE ANTI-PANIQUE STANDARD

PORTE 1 VANTAIL

Cette barre anti-panique de type Vachette est fournie avec une barre horizontale ovale de 900 mm de long, un support principal, un support auxiliaire, une plaque intérieure ainsi que les instructions de montage et schéma d'installation.

Une pochette d'accessoires : vis de fixation, raccords pour fixer la barre horizontale, enjoliveurs en plastique (à placer sur la plaque intérieure), complète l'ensemble.

Carré :

Barre avec fouillot de 8mm : double carré de 8-8/8-8 vissé.

Barre avec fouillot de 9mm : double carré de 9-9/9-9 vissé.

PORTE 2 VANTAUX

Une retenue de tige verticale est placée à l'intérieur de la porte au point haut de fermeture (crémone encastrée).

Action du mécanisme : les tiges verticales sont libérées de leurs attaches et sont prises en charge par le dispositif de retenue. Lors de la fermeture de la porte, le dispositif de retenue frappe la grève libérant le déplacement des tiges verticales et permettant à la porte d'être fermée.

Dispose d'une contre-serrure CF32 réversible, avec carré de 9mm. Les deux tiges, (haut et bas) ont des fermoirs vissés pour les maintenir en place.

FINITIONS

Disponible avec :

Carter argent
Barre argent



Carter satin
Barre inox



Carter inox
Barre inox



Carter noir
Barre inox



BARRE ANTI-PANIQUE, TYPE «PUSH-BAR»

La barre anti-panique «quick» se distingue par la possibilité d'ajouter de nouvelles options avec des changements minimes.

Elle est certifiée pour une utilisation sur portes coupe-feu, et simple d'installation.

Inclus avec le dispositif :

- Barre anti-panique complète avec mortaise et mécanismes internes.
- Une plaque intérieure pour CF60.
- Instructions et gabarits de montage.

Une pochette d'accessoires :

- Vis de fixation.
- Raccords pour fixer la barre horizontale.
- Enjoliveurs en plastique (à placer sur la plaque intérieure).



BARRE ANTI-PANIQUE : 1930



Dispositif en applique avec deux points de fermeture (haut et bas). Montage uniquement sur porte avec Cadre en Applique.

Version coupe-feu.

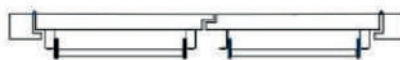
Hauteur standard : 2210mm

CONFIGURATION :

Porte à un vantail



Porte à deux vantaux **avec** recouvrement.



Porte à deux vantaux **sans** recouvrement.



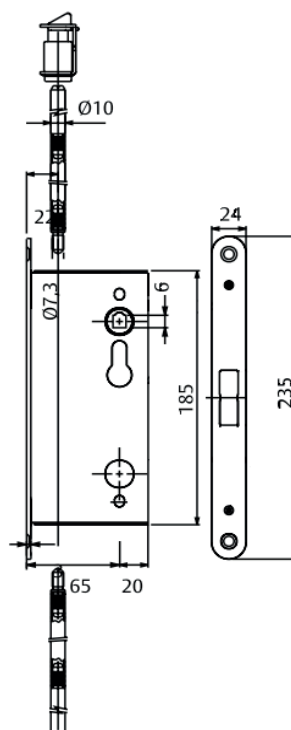
* Différentes finitions possibles

!\\ POUR UN GAIN DE TEMPS LES BARRES ANTI-PANIQUE PEUVENT ÊTRE PRÉMONTÉES À L'USINE !\\

CRÉMONE POMPIER



L'action sur la poignée agit sur la contre-serrure encastree dans le vantail semi-fixe, et relève les tringles pour libérer le vantail.



FERMES-PORTES

FERME-PORTE CT1800

Ferme-porte multi-force EN2-3-4 grâce à son système d'installation à positions multiples.

Certifié EN 1154:1996/A1:2002/AC:2006.

Idéal pour les portes de circulation moyenne à élevée et pour les portes coupe-feu.

Fonctionnement simple et efficace, avec un mécanisme de pignon.

Crémaillère en acier trempé et ressort hélicoïdal avec un coefficient élevé d'élasticité et de résistance à l'usure.

Peut s'installer sur différentes positions :

Force EN 2, 3 et 4. (à partir de 850 mm et 40 Kg jusqu'à 1100 mm - 80 Kg). Ouverture jusqu'à 180° sur force 2 et 3 ; jusqu'à 105° sur force 4.

Deux valves indépendantes pour le contrôle de la vitesse de fermeture et d'à coup final.

Classement CT180034 avec norme Européenne.

Réversible.



CERTIFIEE
UNE-EN 1154:2003

FERME-PORTE CT2500

Les ferme-portes CT2500 sont polyvalents, efficaces et offrent une esthétique épurée.

Un modèle unique disponible en trois réglages de force : EN2 , EN3 et EN4.

Deux vis indépendantes pour l'ajustement de la vitesse de fermeture et du verrouillage.

Le modèle CT2500 comprend un clapet anti-retour.

Le modèle CT2501 comprend un bras de maintien qui permet de tenir la position ouverte pour tout angle.

Trois finitions : argent, noir et blanc .

Modèle CT2500 est certifié EN1154.

Testé sur plus de 500.000 cycles ouverture / fermeture.

Réversible.



CERTIFIEE
UNE-EN 1154:2003

FERME-PORTE CT2300

Le modèle CT2300 est le ferme-porte avec bras à glissière le plus compact. Il offre un contrôle de fermeture pour des portes allant jusqu'à 950 mm de largeur et est certifié pour une utilisation sur porte coupe-feu. Il dispose du contrôle de vitesse de fermeture et d'à-coup final grâce aux deux valves prévues à cet effet.

Le modèle CT2300 est certifié EN1154.

Testé sur plus de 500.000 cycles ouverture / fermeture.



CERTIFIEE
UNE-EN 1154:2003

FERME-PORTE CT4500

Ferme-porte avec mécanisme de levier symétrique. Effort d'ouverture de porte minimum grâce à son mécanisme d'une efficacité à toutes épreuves.

Une seule référence pour tous les montages grâce au mécanisme de levier symétrique.

Force réglable EN1 à EN4 selon norme EN1154.

Contrôle de la vitesse de fermeture et l'à-coup final via les valves de réglage indépendantes.

Frein d'ouverture réglable de série.

Axe extensible en hauteur avec réglage de 14mm.

Double valve de sécurité interne.

Classification obtenue avec UNE-EN1154 : 1996 + A1 : 2003

Réversible.



CERTIFIEE
UNE-EN 1154:2003

OCULUS & VENTILATION

OCULUS :

L'oculus est une petite ouverture vitrée permettant, entre autre, de faire rentrer plus de lumière dans vos pièces. Oculus en acier avec joint en céramique et anneau fixé par des rivets de 4.8 mm. Ils sont disponibles en plusieurs tailles et dans trois formats : rond, rectangulaire et carré. L'ensemble disponible en version multi-usages et coupe-feu.

DIMENSIONS:

OCULUS ROND 225 mm DE DIAMÈTRE :

- Dimension visible du verre : 225 mm
- Dimension totale du verre : 245 mm
- Dimension totale de l'oculus : 286 mm

OCULUS ROND DE 300 mm DE DIAMÈTRE :

- Dimension visible du verre : 300 mm
- Dimension totale du verre : 315 mm
- Dimension totale de l'oculus : 361 mm

OCULUS RECTANGULAIRE 300 x 400 mm :

- Dimension visible du verre : 300 x 400 mm
- Dimension totale du verre : 320 x 420 mm
- Dimension totale de l'oculus : 400 x 500 mm

OCULUS RECTANGULAIRE 400 x 600 mm :

- Dimension visible du verre : 400 x 600 mm
- Dimension totale du verre : 420 x 620 mm
- Dimension totale de l'oculus : 500 x 600 mm

OCULUS CARRÉ 600 x 600 mm :

- Dimension visible du verre : 600 x 600 mm
- Dimension totale du verre : 620 x 620 mm
- Dimension totale de l'oculus : 700 x 700 mm



GRILLE DE VENTILATION :

Nous proposons deux types de grilles de ventilation.

Les grilles multi-usages qui permettent l'aération de vos pièces ou local technique.

La grille de ventilation coupe-feu a pour fonction , en plus de l'aération du local, de couper la propagation du feu lors d'un incendie. C'est sous l'effet de la chaleur dégagée que les joints intumescent s'élargissent pour fermer complètement l'espace d'aération et empêcher ainsi la sortie des fumées et/ou des flammes.

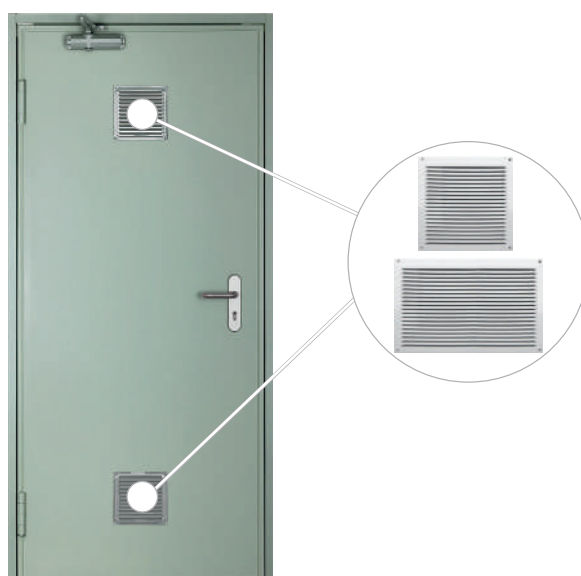
DIMENSIONS:

GRILLE DE VENTILATION MULTI-USAGE :

- Dimension de 90 x 400 mm.
- Dimension de 300 x 300 mm.

GRILLE DE VENTILATION COUPE-FEU :

- Dimension de 150 x 150 mm (validée dans le PV).
- Dimension de 400 x 600 mm (hors PV).



SYSTÈME DE RETENUE

VENTOUSE ÉLECTROMAGNÉTIQUE :

Les dispositifs de retenue gardent les portes ouvertes et les libèrent ensuite pour éviter que la fumée ou le feu se répandent lors d'un incendie.

Facile à installer et d'une grande fiabilité, elles n'incluent aucun élément mécanique et offrent une haute résistance contre le vandalisme. Résistante à 150 Kg d'effort de traction et 200.000 actionnements. Fournie avec platine, gâche fixe, et un bloc électromagnétique équipé d'un bouton manuel qui libère la porte.

CARACTÉRISTIQUES TECHNIQUES :

- Force de retenue de 50 Kg
- Alimentation : 24V (cc)
- Consommation : 48 mA
- Protection électronique intégrée
- Sans magnétisme résiduel
- Fonctionnement silencieux

PASSE CÂBLES :

Les passes câbles facilitent le passage des câbles électriques entre les dispositifs installés sur le battant et l'encadrement de la porte. Ils ont un ressort guide dans lequel se trouvent un câble et une base servant à le fixer à la porte (encadrement ou battant).



FERMETURE POUR CONTRÔLE D'ACCÈS

Système de retenue des vantaux qui, via un système de contrôle d'accès, en permet l'ouverture.

CARACTÉRISTIQUES GÉNÉRALES :

- Réversible.
- Déverrouillage pendant une panne de courant.
- Fonctionnement silencieux.

GAMME STANDARD :

- Boîtier en aluminium.
- Positionnable dans tous les types de cadres et de portes (sauf accessoires (L / Z) pour montage sur vitrage).

GAMME ALTA :

- En acier inoxydable scellé hermétiquement. Installation à l'extérieur d'une fiabilité absolue.
- Enroulement interne pour une plus grande efficacité dans l'induction du champ électromagnétique.
- Basse consommation.
- Durabilité exceptionnelle.
- Convient également pour montage sur portes vitrées.

PLAQUE DE FIXATION :

Pour faciliter et permettre l'installation de nos systèmes de contrôle d'accès.



POUR PORTE 1 VANTAIL



POUR PORTE 2 VANTAUX



PLAQUE EN L



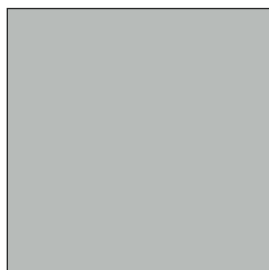
PLAQUE EN Z



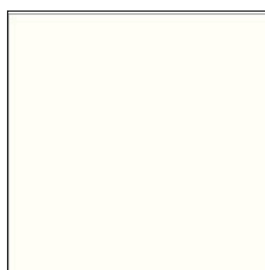
PLAQUE POUR VITRAGE

FINITIONS

FINITION STANDARD



RAL 7038



RAL 9010

A CHAQUE AMBIANCE, SA COULEUR : PORTE COLOR

La porte COLOR est parfaite pour tout type d'immeuble où le détail est déterminant. C'est la solution la plus appréciée des architectes.

Ce modèle de porte permet une gamme de couleurs très large. Vous pouvez ainsi choisir la teinte la mieux adaptée à votre projet.

Grâce à la porte COLOR créez un espace personnalisé.



Pour votre porte COLOR à l'unité, nous disposons des RAL suivant :

RAL 1013			RAL 6024
RAL 1023			RAL 7001
RAL 2003			RAL 7016
RAL 3002			RAL 9017
RAL 5010			RAL 8016

Ainsi que tous les autres RAL, à partir de 10 unités.

DÉCLINAISON DES STYLES : PORTE DECORA

La porte DECORA vous offre une ample variété de finitions pour créer des espaces réellement différents. Une valeur esthétique primordiale à vos projets.

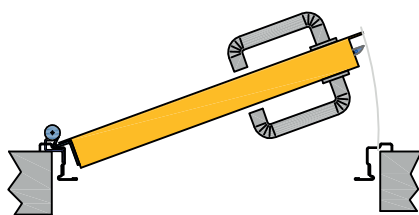
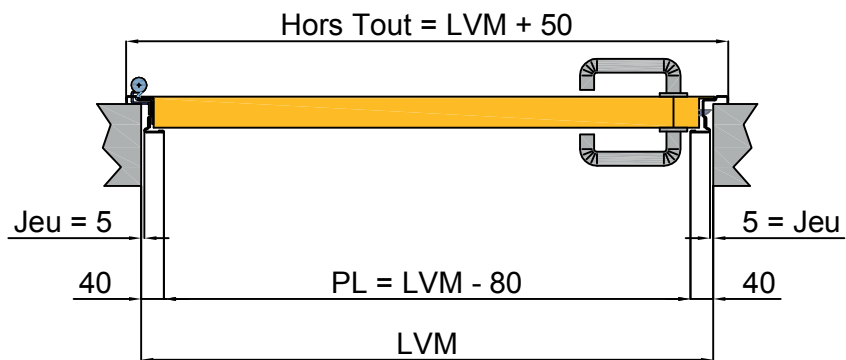
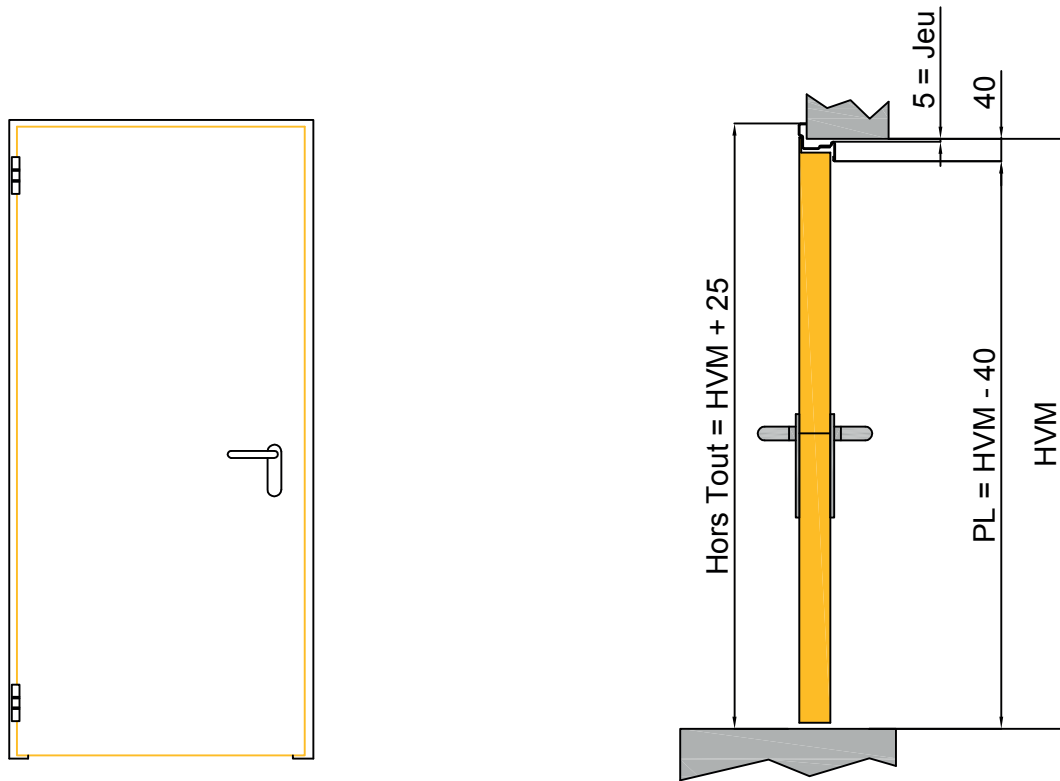
En plus de sa fonctionnalité, la porte DECORA apporte une ambiance chaleureuse à tous vos espaces.



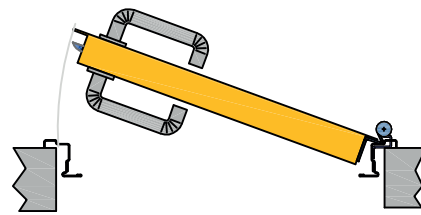
Finitions en différentes textures : Chêne, Sapelli, Merisier, Hêtre.

PLAN TECHNIQUE

PORTE 1 VANTAIL - APPLIQUE



OUVERTURE A GAUCHE



OUVERTURE A DROITE

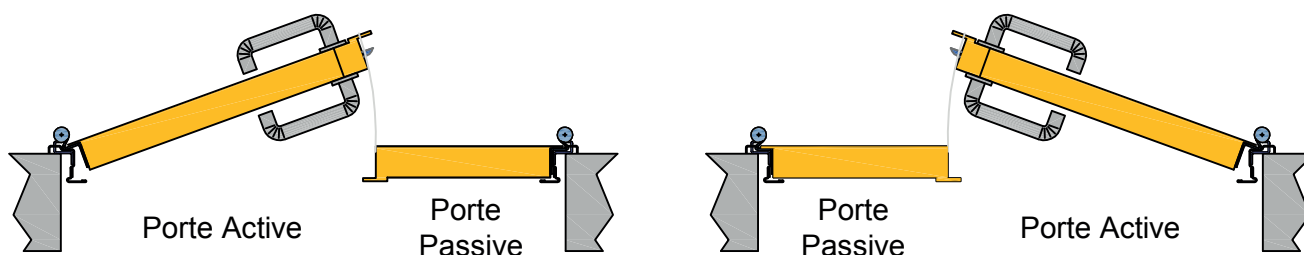
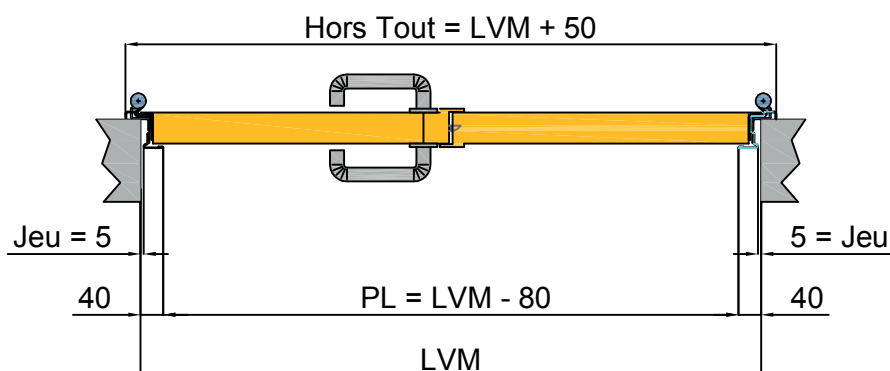
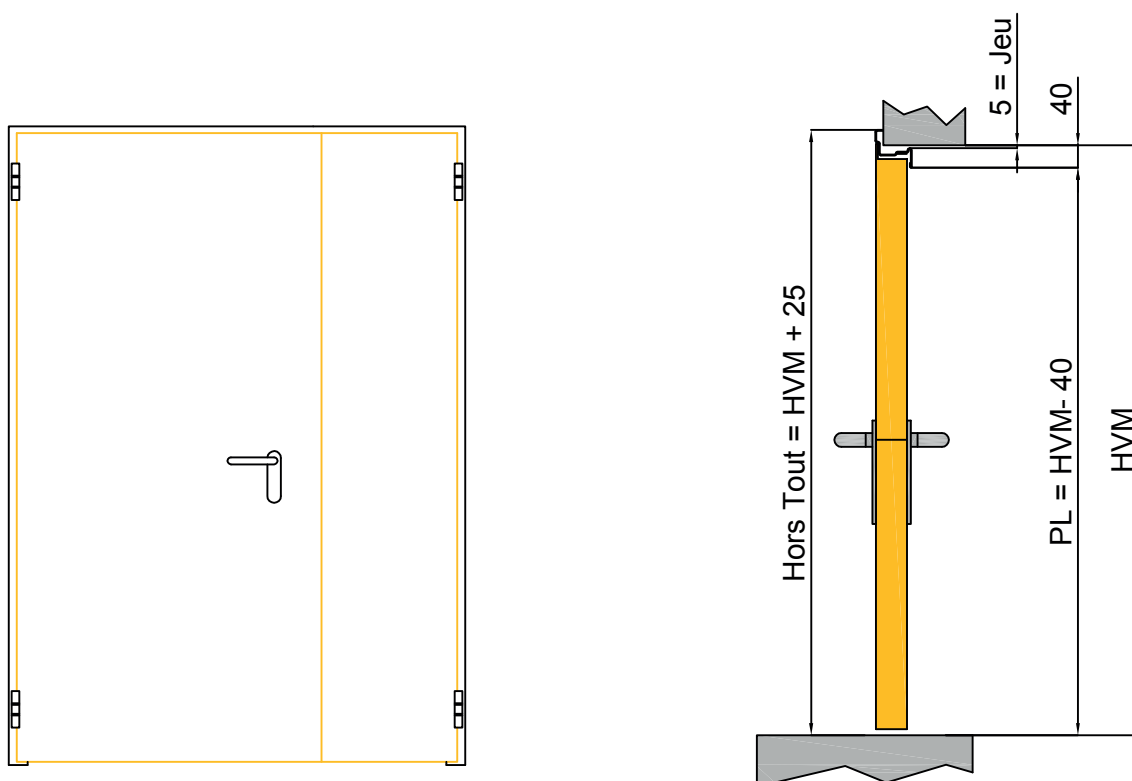
PL = PASSAGE LIBRE LVM= LARGEUR VIDE MAÇONNERIE HVM = HAUTEUR VIDE MAÇONNERIE

Toutes les mesures sont exprimées en millimètres.

Les schémas ne sont pas à l'échelle. PORTEMETAL se réservant unilatéralement, le droit de toutes modifications.

PLAN TECHNIQUE

PORTES VANTAUX - APPLIQUE



OUVERTURE A GAUCHE

OUVERTURE A DROITE

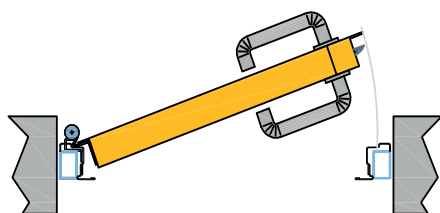
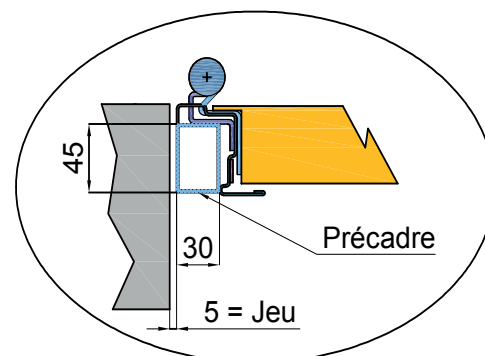
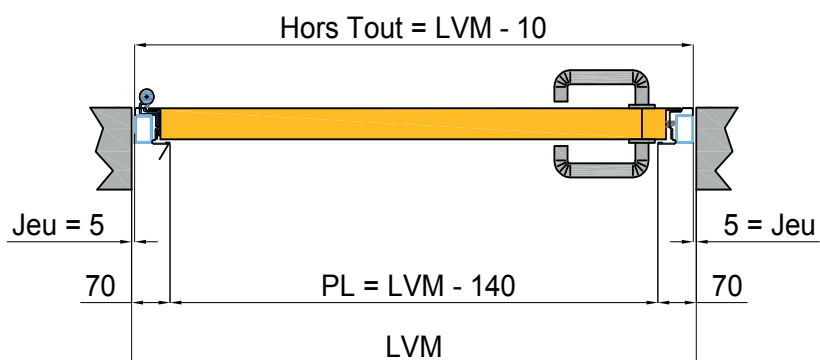
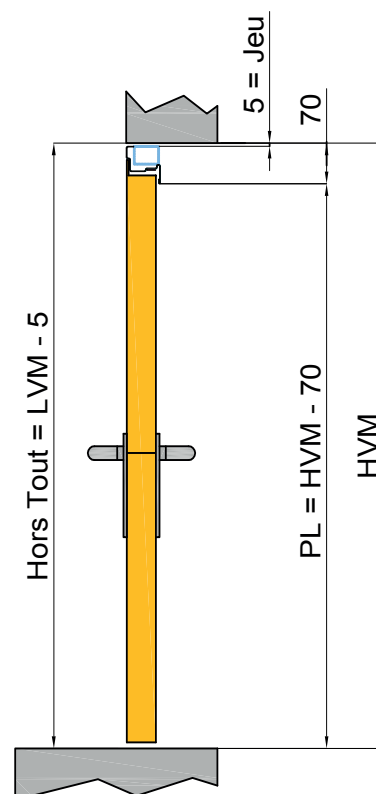
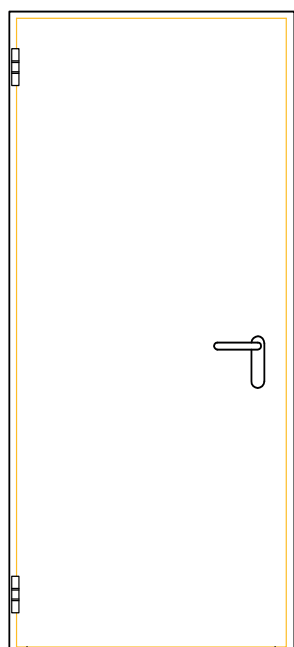
PL = PASSAGE LIBRE LVM= LARGEUR VIDE MAÇONNERIE HVM = HAUTEUR VIDE MAÇONNERIE

Toutes les mesures sont exprimées en millimètres.

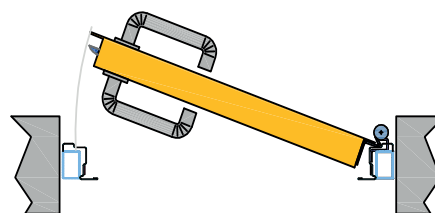
Les schémas ne sont pas à l'échelle. PORTEMETAL se réservant unilatéralement, le droit de toutes modifications.

PLAN TECHNIQUE

PORTE 1 VANTAIL - TUNNEL



OUVERTURE A GAUCHE



OUVERTURE A DROITE

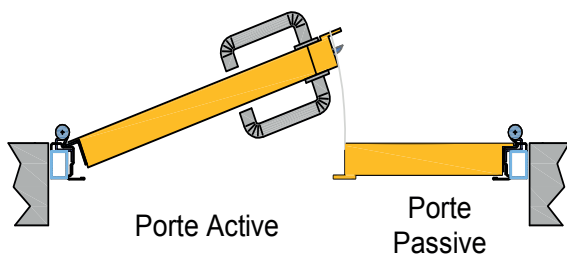
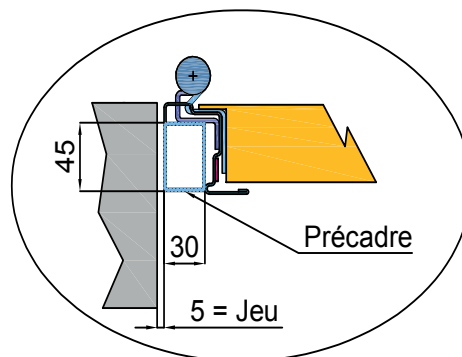
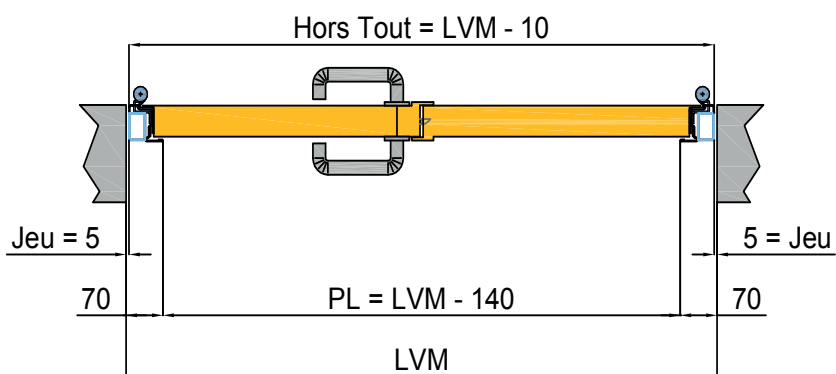
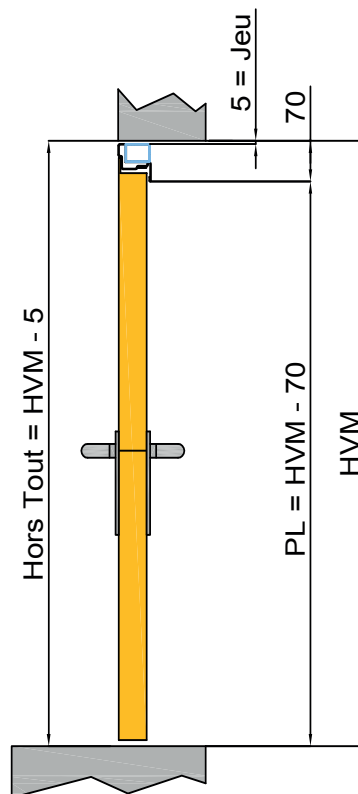
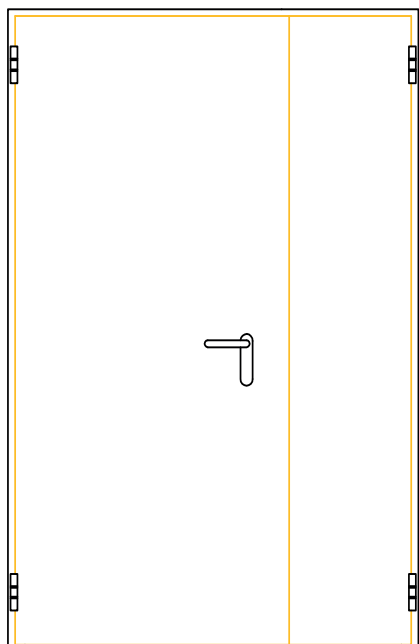
PL = PASSAGE LIBRE LVM = LARGEUR VIDE MAÇONNERIE HVM = HAUTEUR VIDE MAÇONNERIE

Toutes les mesures sont exprimées en millimètres.

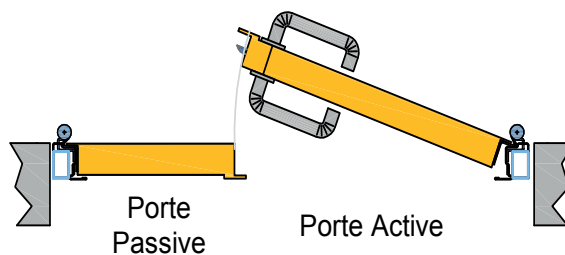
Les schémas ne sont pas à l'échelle. PORTEMETAL se réservant unilatéralement, le droit de toutes modifications.

PLAN TECHNIQUE

PORTE 2 VANTAUX - TUNNEL



OUVERTURE A GAUCHE



OUVERTURE A DROITE

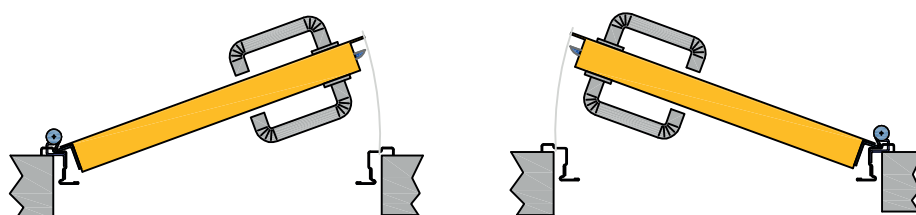
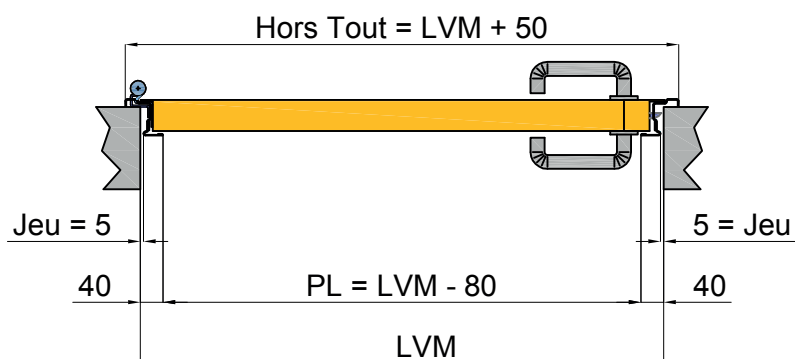
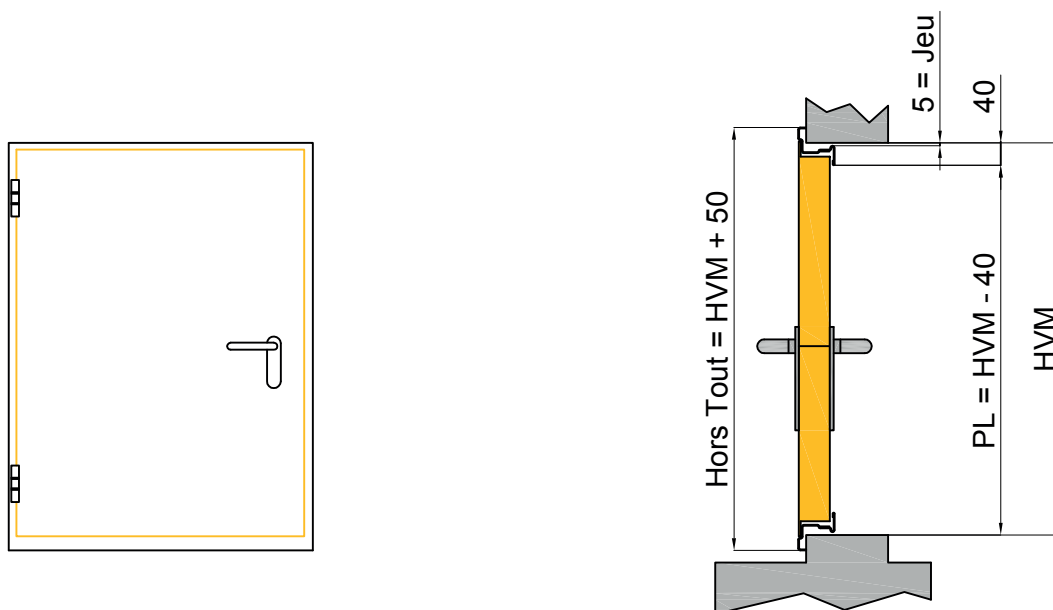
PL = PASSAGE LIBRE LVM= LARGEUR VIDE MAÇONNERIE HVM = HAUTEUR VIDE MAÇONNERIE

Toutes les mesures sont exprimées en millimètres.

Les schémas ne sont pas à l'échelle. PORTEMETAL se réservant unilatéralement, le droit de toutes modifications.

PLANS TECHNIQUES

TRAPPE 1 VANTAIL - APPLIQUE



OUVERTURE A GAUCHE

OUVERTURE A DROITE

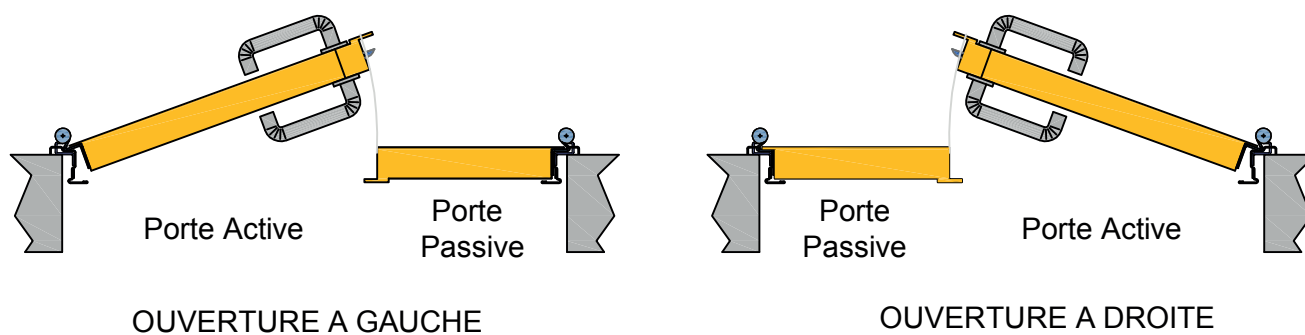
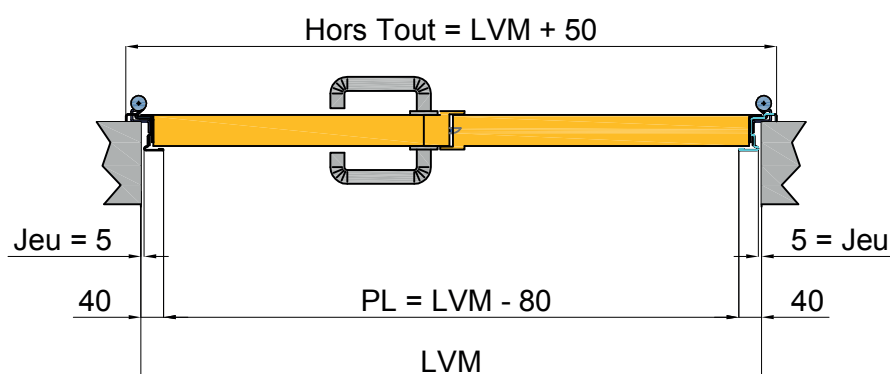
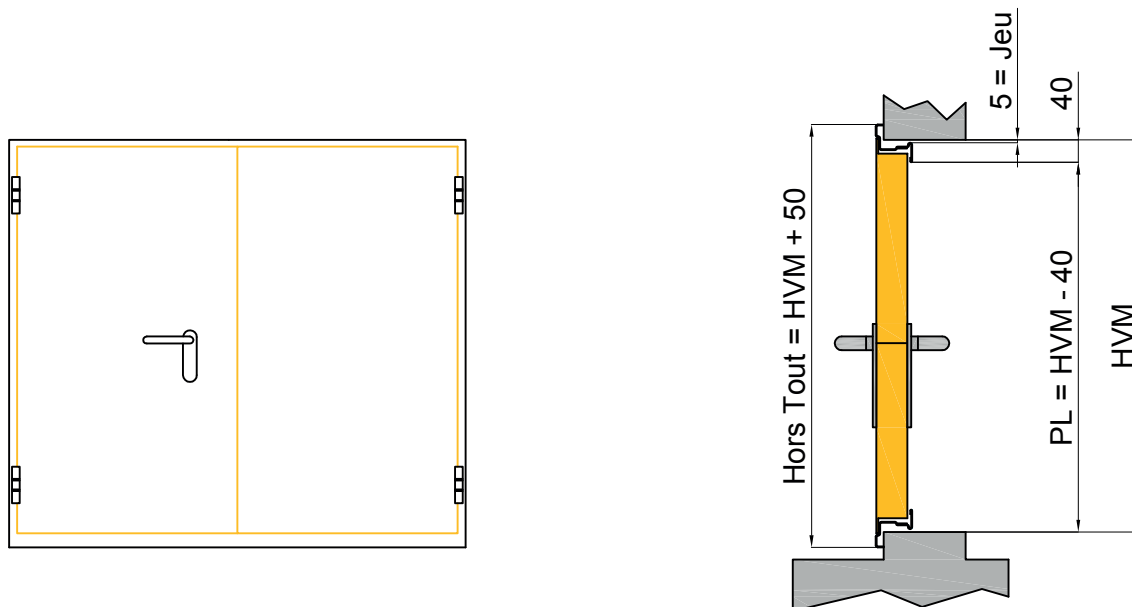
PL = PASSAGE LIBRE LVM= LARGEUR VIDE MAÇONNERIE HVM = HAUTEUR VIDE MAÇONNERIE

Toutes les mesures sont exprimées en millimètres.

Les schémas ne sont pas à l'échelle. PORTEMETAL se réservant unilatéralement, le droit de toutes modifications.

PLANS TECHNIQUES

TRAPPE 2 VANTAUX - APPLIQUE



PL = PASSAGE LIBRE LVM= LARGEUR VIDE MAÇONNERIE HVM = HAUTEUR VIDE MAÇONNERIE

Toutes les mesures sont exprimées en millimètres.

Les schémas ne sont pas à l'échelle. PORTEMETAL se réservant unilatéralement, le droit de toutes modifications.



GAMME PREMIUM

PREMIUM *(COUPE-FEU EI₂60)*

PREMIUM PLUS *(COUPE-FEU EI₂120)*



DECORA

COLOR

CLASSIQUE





PRESENTATION

Les portes de la gamme prénium PORTEMETAL se déclinent en deux degrés coupe-feu: EI₂-60 et EI₂-120.

Ce sont des portes particulièrement robuste pour un fonctionnement durable dans le temps. Idéal pour être appliquée sur des supports à faible densité, elles s'adaptent à tous types de support selon nos PV. La production se prévaut de lignes de productions modernes et fonctionnelles qui se basent sur des technologies avancées dans les méthodes de fabrication, ce qui permet une qualité constante d'un niveau élevée. Le soin dans le choix des matériaux et de la méthodologie de fabrication garantissent une absolue certitude d'un bon fonctionnement dans le temps. Simple à installer, elles s'adaptent facilement à tout environnement.

Une large gamme d'accessoires est disponible tel que : Les barres anti-panique pour les issues de secours, différents type de cylindres ou serrures pour la sécurité ou bien encore un large choix de RAL et impressions.

CERTIFICATIONS

Toutes nos portes bénéficient d'un procès verbal valide.

- Résistance au feu à hauteur de 60 minutes (EI₂-60) et 120 minutes (EI₂-120) conformément à la norme EN 1634-1.
- Test mécaniques pour le marquage CE des accessoires.
- Excellente résistance à la corrosion démontrée par un test de 500 heures en brouillard salin
- Aucune altération aux fortes variations climatiques, démontrée par un test de 2000 heures et des cycles de +60° à -10°, humidité 75%.
- homologué C5.
- Les portes coupe-feu PREMIUM EI260 à un et à deux vantaux répondent aux exigences de la norme NFS 61937-2.

CHOIX DISPONIBLE

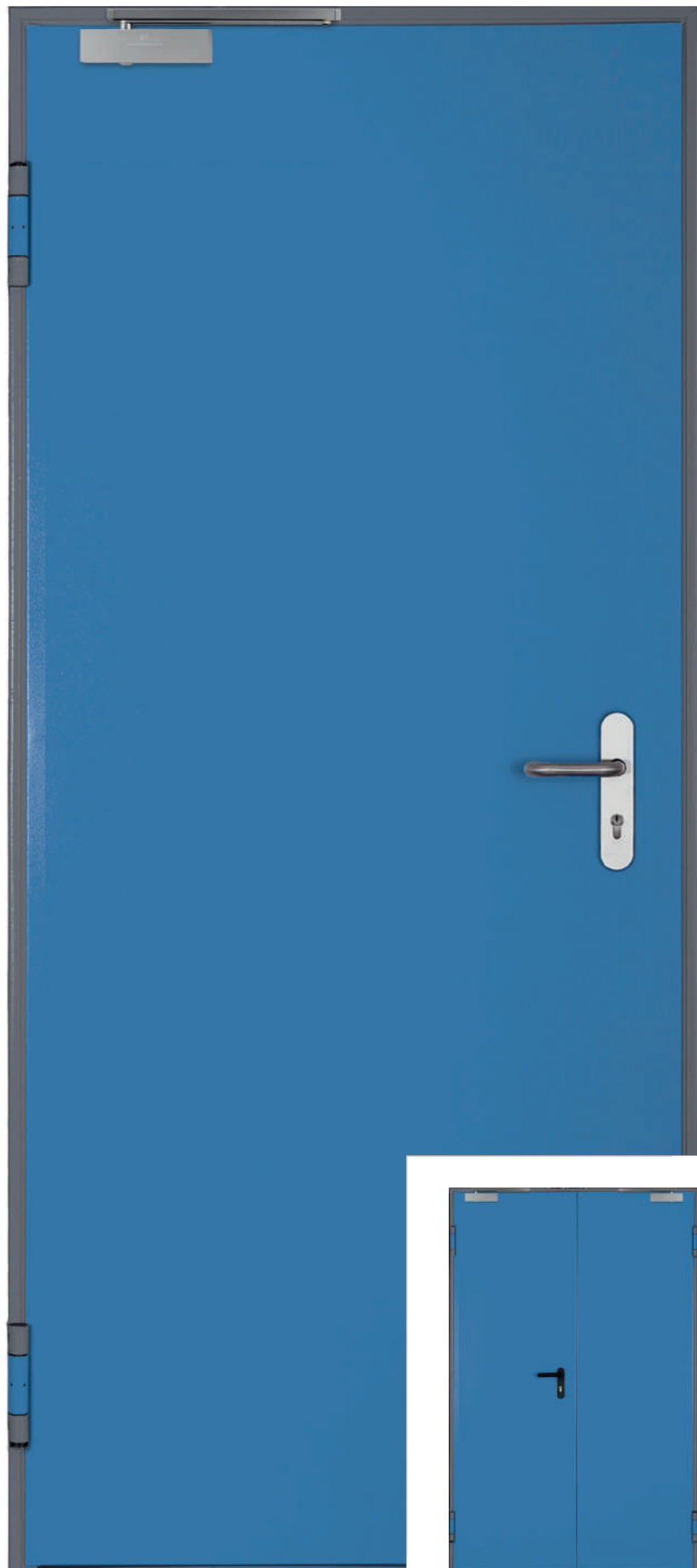
CLASSIQUE



COLOR



DECORA



DETAIL TECHNIQUE

VANTAIL

- Fabriqué en tôle d'acier zingué à chaud, procédé "Sendzimir", pressé-pliée et électro-soudée par points.
- Battue périmétrale 3 côtés, dessous plane.
- Renforts internes en profil d'acier zingué à chaud.
- Panneau de laine de roche traité et rendue solidaire de la tôle.
- Epaisseur unique : 60 mm.
- Pion anti-dégondage de sécurité appliqué côté paumelles.

DORMANT STANDARD

- Fabriqué en acier zingué à chaud selon le procédé "Sendzimir".
- Gorges pour les joints intumescents et joints de fond de feuillure.
- Fixation standard par pattes de fixation (fixation par chevilles sur demande).
- Ecarteur en bas de porte servant de gabarit de pose.
- Appui sur sol fini sans battue.
- Gâches en plastique noir pour le pêne de serrure et les pions anti-dégondage.

ACCESSOIRES DE SÉRIE

- 2 paumelles par vantail. L'une portante montée sur roulement à billes et vis pointeau pour le réglage vertical du vantail (marquée selon la norme EN 1935). L'autre munie de ressort de rappel pour la fermeture automatique du vantail. Valable pour une portée maxi de 160 kg, durée de vie 200.000 cycles.
- Serrure réversible avec pêne et verrou central pour les portes EI260 (serrure 3 points sur les portes EI₂120 à un vantail), marquée CE en conformité à la norme EN 12209.
- Adaptateur de clé L, prédisposé pour cylindre à profil européen en 40x40mm avec panneton DIN.
- Poignée coupe-feu en INOX brossé

FINITIONS

- Thermolaquage standard par poudre époxy-polyester et passage au four à 180°, surface gaufrée anti-éraflures.
- Epaisseur de peinture (plus de 70 microns).
- RAL standard RAL 9010, ou vaste choix de RAL (voir options et conditions page 52)
- Représentation graphique par impression de jet d'encre spéciales.

POIDS AU M²

Coupe-Feu

1 Vantail EI₂ 60 : 37 kg/m²
2 Vantaux EI₂ 60 : 35 kg/m²
1 Vantail EI₂ 120 : 42kg/m²
2 Vantaux EI₂ 120 : 40kg/m²

Non Coupe-Feu

1 Vantail : 29 kg/m²
2 Vantaux : 26 kg/m²

INFORMATIONS SUPPLÉMENTAIRES

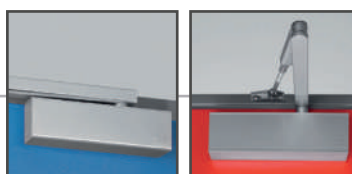
- Disponible en un et deux vantaux, coupe-feu 1h (EI₂60) et coupe-feu 2h (EI₂120).
- Excellente résistance à la corrosion démontrée par un test de 500 heures en brouillard salin.
- Pas d'altération aux fortes variations climatiques, démontré par un test de 2000 heures et des cycles de +60° à -10°, humidité 75%.
- Grande panoplie d'accessoires compatible marqués CE (anti-panique, ferme-porte, Oculus, ...).
- Plaque d'identification avec toutes les données d'identification de la porte, selon la norme en vigueur.

PERFORMANCES & CARACTÉRISTIQUES TECHNIQUES

Fabriqué en acier zingué à chaud selon le procédé "Sendzimir". Nos portes sont fournies avec des équerres d'assemblage prémontées pour la mise en oeuvre. Une gorge pour les joints intumescent et joints de fond de feuillure est prévue et plusieurs types de fixations sont possible (pates de fixations, chevilles, ...)



Afin d'améliorer la facilité d'utilisation, des fermes portes à bras compas ou de type glissière peuvent être montés dessus.



Nos barres anti-panique marquées CE selon la norme Européene EN 1125:2008 entrée en vigueur le 1er janvier 2010 et qui prévoit une série d'innovations substantielles avec des exigences particulières pour un maximum de sécurité liée à la facilité à l'ouverture.



Pions anti-dégondage de sécurité appliqués coté paumelles



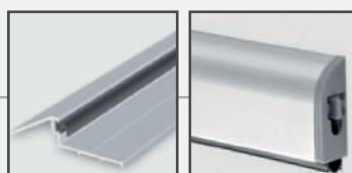
Afin de satisfaire au mieux les besoins de nos clients, nos portes sont personnalisables à l'infini que ce soit au niveaux des RAL ou bien encore des Impressions de motifs à même le vantail.

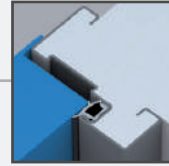
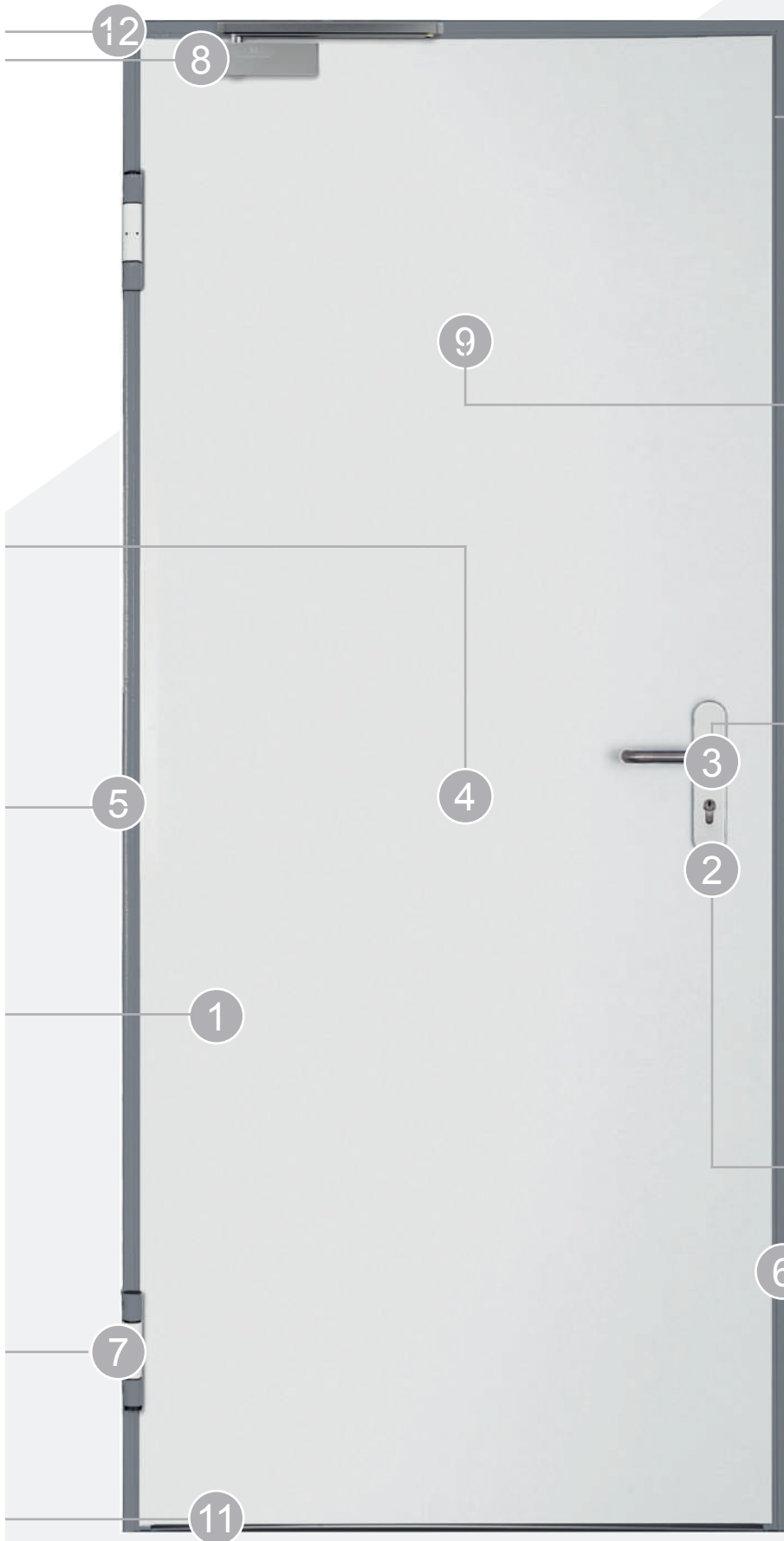


2 paumelles par vantail dont:
une portante marquée selon la norme EN 1935, classée pour une portée maxi de 160 kg, durée de vie 200.000 cycles. L'autre munie d'un ressort de rappel pour la fermeture automatique du vantail.



Pour des performances de résistance à la transmittance ou isolation thermique accrues, des seuils fixe ou barres de seuil automatique peuvent être montées sur la porte.





Une gorge pour installer un joint de fond de feuillure est prévues afin d'améliorer la qualité générale de nos porte.



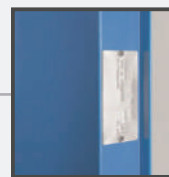
Nos portes peuvent être fournies avec des oculus ronds ou rectangulaires avec un vitrage résistant au feu et ses pareclozes spécifiques fixées par vis. Les caches pareclozes sont standards pour les oculus ronds et sont en options sur les rectangulaires et carrés.



Plusieurs types de poignées sont compatibles et déclinables dans plusieurs matériaux ou coloris pour s'adapter au mieux a vos besoins et au design de la porte.



Grand choix de cylindres européens disponible avec différents niveaux de sûreté et l'option master clé. Serrure anti-feu , électrique ou non, 3points.



Plaque d'identification avec toutes les données d'identifications de la porte selon les normes en vigueur.

PERFORMANCES & CARACTÉRISTIQUES TECHNIQUES

Fabriqué en acier zingué à chaud selon le procédé "Sendzimir". Nos portes sont fournies avec des équerres d'assemblage prémontées pour la mise en oeuvre. Une gorge pour les joint intumescent et joint de fond de feuillure est prévu et plusieurs type de Fixations sont possible (pates de fixations, chevilles)

Afin d'améliorer la facilité d'utilisation, des fermes portes à bras compas ou de type glissière peut être fournis.

Pion anti-dégondage de sécurité appliqués coté paumelles

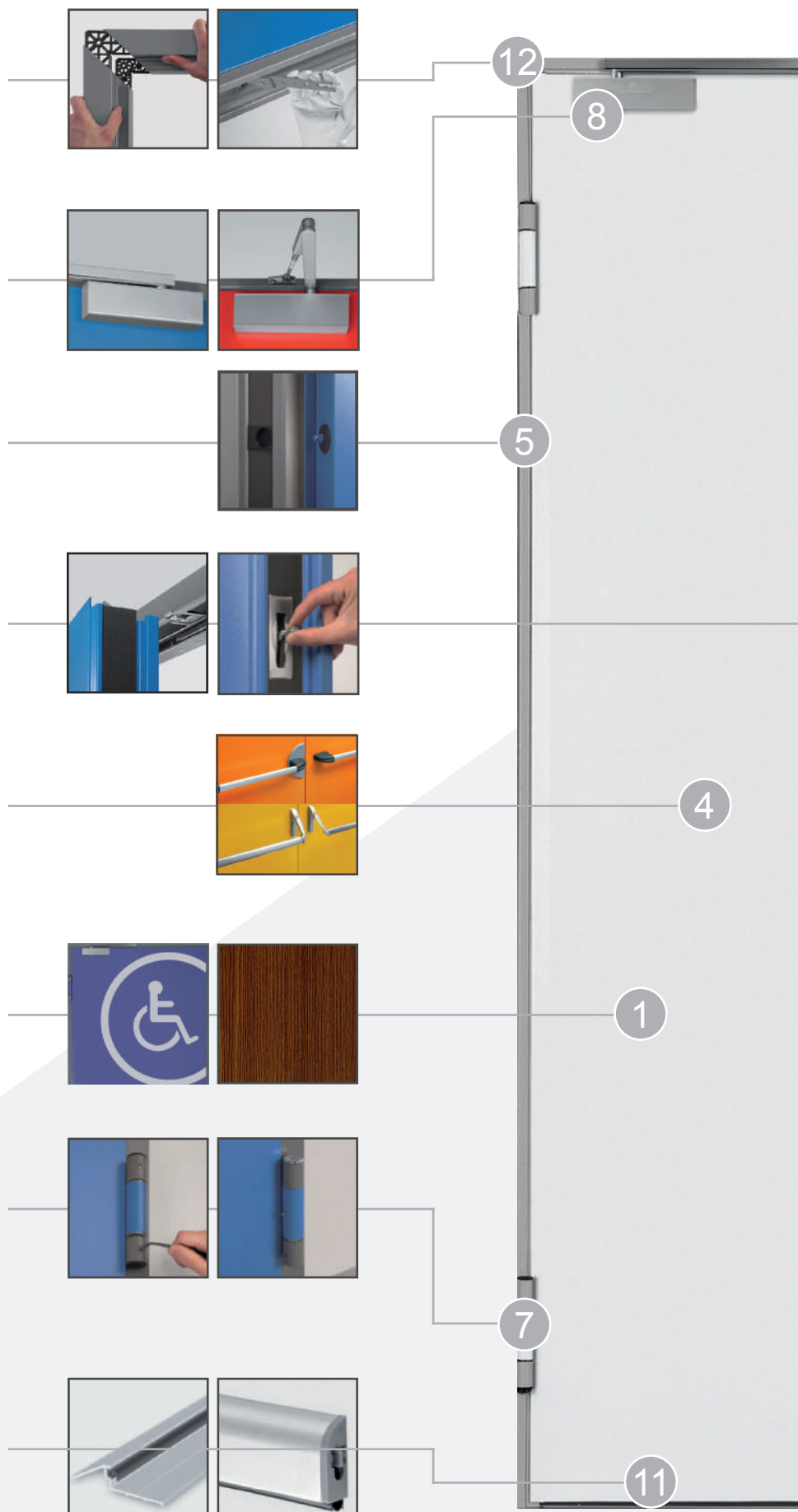
Commande a levier pour la décodamnation des points haut et bas du vantail passif.

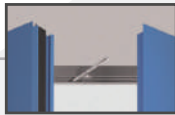
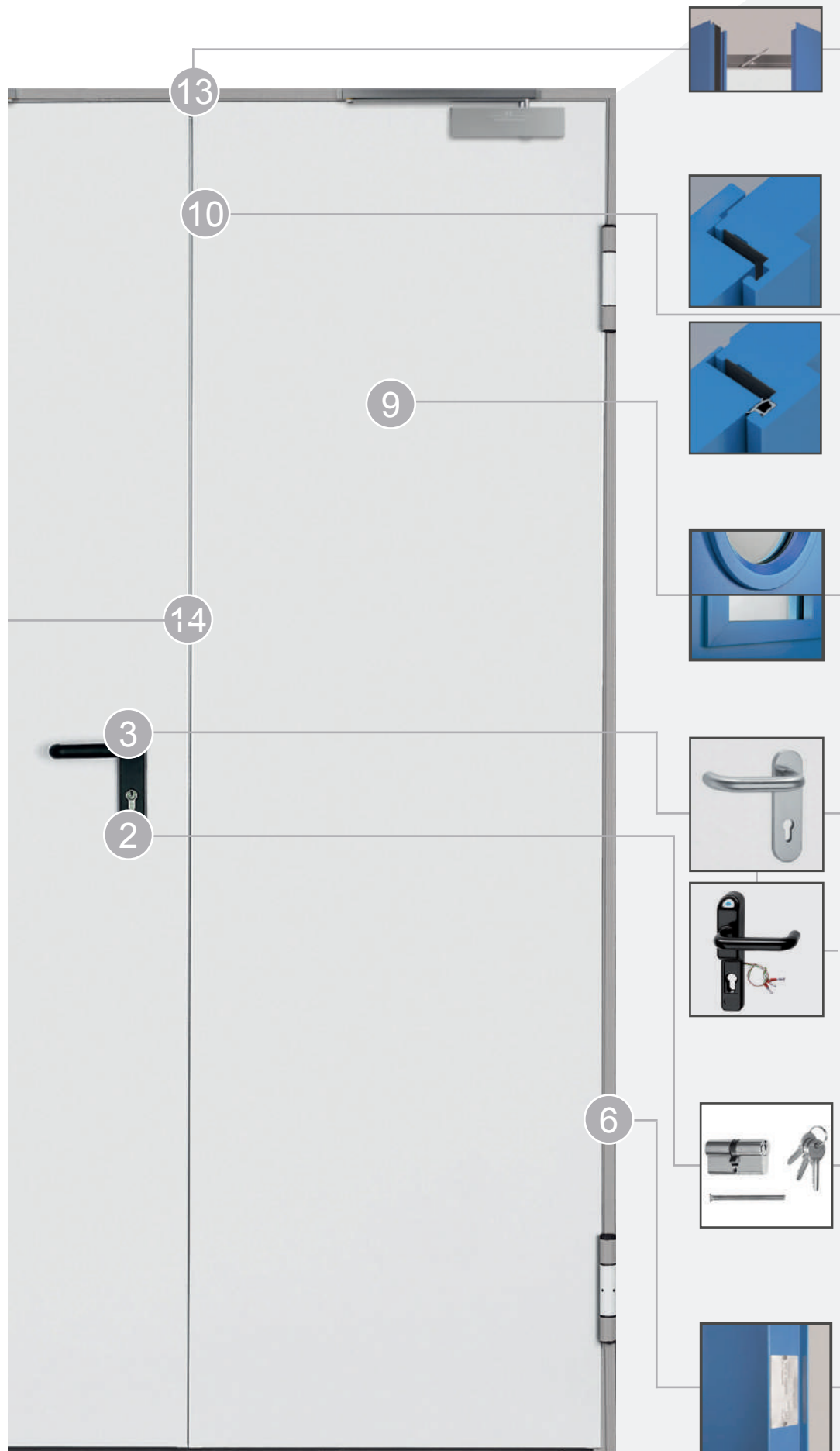
Nos barres anti-panique marquée CE selon la norme Européene EN 1125:2008 entrée en vigueur le 1er janvier 2010 et qui prévoit une série d'innovations substantielles avec des exigences particulières pour un maximum de sécurité liée à la facilité à l'ouverture.

Afin de satisfaire au mieux les besoins de nos clients, nos portes sont personnalisables à l'infini que ce soit au niveaux des RAL ou bien encore des Impressions de motif a même le vantail.

2 paumelles par vantail dont: une portante marquée selon la norme EN 1935, classée pour une portée maxi de 160 kg, durée de vie 200.000 cycles. L'autre munie de ressort de rappel pour la fermeture automatique du vantail.

Pour des performances de résistance à la transmittance ou isolation thermique accru, des seuil fixe ou barre de seuil automatique peuvent être montés sur la porte.

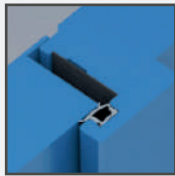




Pour ordonner la fermeture des portes deux vantaux un selecteur de fermeture est directement intégré à la porte.



Une gorge pour installer un joint de fond de feuillure est prévue afin d'améliorer la qualité générale de nos porte.



Nos portes peuvent être fournies avec des oculus ronds ou rectangulaires résistant au feu et ses pareclozes spécifiques fixées par vis. Les caches pareclozes sont standards pour les oculus ronds et sont en options sur les rectangulaires et carrés.



Plusieurs types de poignées sont compatibles et déclinables dans plusieurs matériaux ou coloris pour s'adapter au mieux a vos besoins et au design de la porte.



Grand choix de cylindres européens disponible avec diférents niveaux de sureté et l'option master clé. Serrure anti-feu , électrique ou non, 3points.



Plaque d'identification avec toutes les données d'identifications de la porte selon les normes en vigueur.

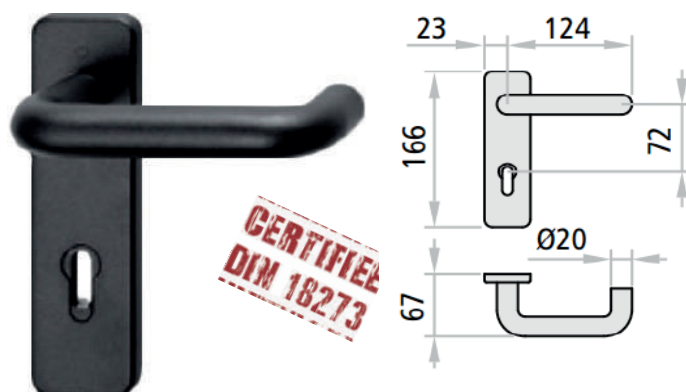
BÉQUILLES

Les portes PREMIUM sont munies, en standard, de la béquille type M1.

BÉQUILLE M1

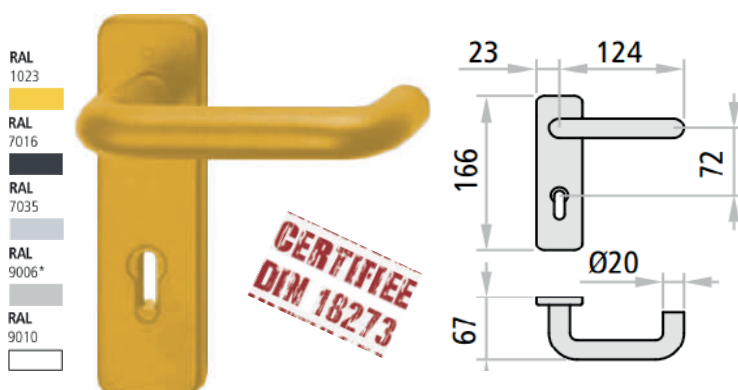
Cet ensemble comprend une paire de béquille en plastique noir avec âme en acier, une sous-plaque en acier zingué, une paire de plaques en plastique noir avec entrée de clé L. un carré de 9 x 9 longueur 125 mm, des vis de fixation et entretoises. Possibilité d'adaptation en entrée de cylindre européen.

Les béquilles M1 sont Coupe-Feu et sont certifiées DIN 18273:1997-12



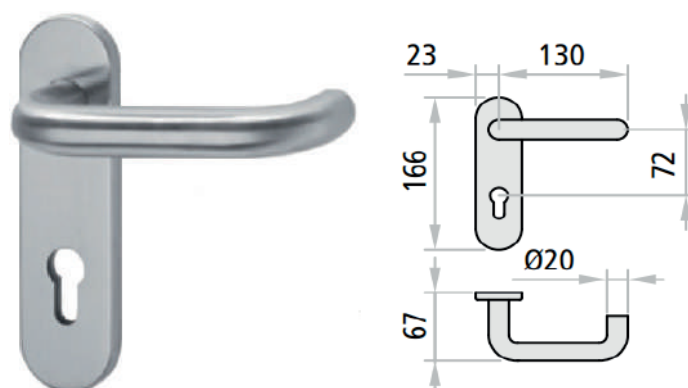
BÉQUILLE DE COULEUR M1C

Sur demande, les béquilles peuvent être en plastique de couleur, pour être associées à la teinte de la porte. Elles ont les mêmes caractéristiques coupe-feu que la M1 et par conséquent certifiées DIN 18273:1997-12.



BÉQUILLE INOX M1X

Sur demande, les béquilles et les sous-plaques peuvent être fournies en inox satiné AISI 304, donnant une valeur ajoutée et en même temps une bonne résistance à la corrosion.



BÉQUILLES ÉLECTRIQUES

BÉQUILLE ELECTRIQUE MULTI-TENSIONS ELM/MT

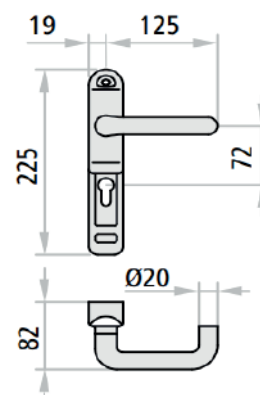
Munie d'un temporisateur interne, la béquille reste activée pendant une durée de 30s. Passé ce délai, la béquille est désactivée. Signalétique d'Ouverture et Fermeture par LEDs.

Si : il est commandé en même temps que la porte

- le système comprend : la béquille électrique, les contacts électriques entre vantail et dormant, le câblage électrique dans le vantail, le cadre de commande, la serrure et les vis de fixation.

Si : il est commandé à part

- le système comprend : la béquille électrique, le cadre de commande et les vis de fixation.

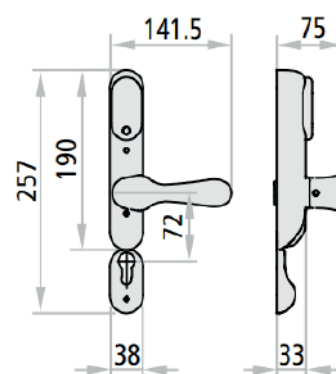


BÉQUILLE ELECTRIQUE CISA MULTI-TENSIONS ELM/CISA

Muni d'un temporisateur à part, (à monter dans l'armoire électrique), il peut être réglé sur plusieurs durées d'ouverture, d'un minimum de 0.1 seconde à 10 jours max. Une LED signale que la béquille est activée.

A commander en même temps que la porte

- Le système comprend : la béquille électrique, 2 mètres de câble d'alimentation, un passe-câble pour la connexion entre vantail et dormant, 1 carré de poignée 8/9, les vis de fixation et 1 temporisateur réglable.



CYLINDRES

Sur demande, les portes PREMIUM munies d'une serrure standard, d'une serrure 3 points, peuvent être fournies avec un cylindre européen, comprenant 3 clés et une vis de fixation M5x75mm.

Toutes ces versions sont disponibles sur organigramme.



cylindre double entrée



cylindre simple avec bouton tournant

CYLINDRE POUR BARRE ANTI-PANIQUE

La production standard prévoit que les barres anti-panique soient fournies avec un demi-cylindre européen, 3 clés et une vis de fixation M5x75mm.



cylindre simple entrée



cylindre double entrée

BARRE ANTI-PANIQUE

DESCRIPTION :

- Réversible pour ouverture droite ou gauche.
- Applicable sur les portes à un vantail ou à deux vantaux.
- La barre horizontale est en aluminium extrudé anodisé à section elliptique 40x20mm de longueur 1150mm.
- Deux bras-levier en plastique noir avec âme en acier galvanisé.
- Deux mécanismes de commande en acier galvanisé avec carters en plastique noir, dont un noté EXIT pour le coté serrure.
- La serrure est de type anti-panique/coupe-feu pour cylindre à profil Européen.
- Les organes de commande extérieur sont en plastique noir, la sous-plaque en acier galvanisé.

Pour porte 1 Vantail ou Vantail actif de porte à 2 Vantaux :

Version disponible : BM, BSP, BS, BMC, BC, B, ELM
Comprend montés sur la porte : La serrure anti-panique entrée 65mm et insert pour gâche de serrure.

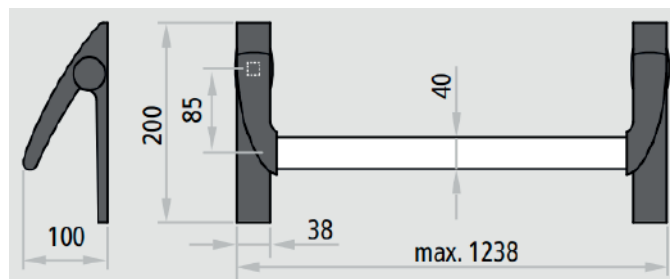
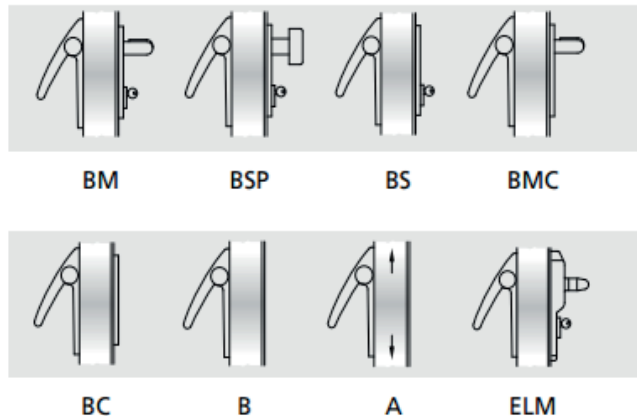
Compris dans l'emballage : 2 mécanismes de commande, 2 carters en plastique noir, 2 bras-levier en plastique noir, 1 barre en aluminium anodisé, 1 commande externe en plastique noire, 1 cylindre simple entrée (demi cylindre) avec 3 clés, 1 gabarit de perçage, 1 pictogramme auto-collant (flèche verte), 1 notice de pose et d'entretien.

Pour Vantail passif de porte à 2 Vantaux :

Version disponible "A" :
Comprend montés sur la porte : La serrure anti-panique pour vantail passif entrée 80mm, le dispositif de type pêne en partie haute, la gâche haute et les tringles verticales.

Compris dans l'emballage : 2 mécanismes de commande, 2 carters en plastique noir, 2 bras-levier en plastique noir, 1 barre en aluminium anodisé, 1 gâche au sol, 1 bras accompagnateur (seulement pour porte coupe-feu), 1 gabarit de perçage, 1 pictogramme auto-collant (flèche verte), 1 notice de pose et d'entretien.

VERSIONS DISPONIBLES



VARIANTE sur demande :

- Barre aluminium laquée teintes RAL.
- Commandes externes BM, BSP, BS, BMC et BC en acier inox brossé.
- Commandes externes BM et BSP laqués teinte RAL.
- Serrure 3 pts de fermeture.
- Cylindres sur organigramme ou s'entrouvants
- Microinterrupteur et passe-câble pour signal de porte ouverte.

FERMES-PORTES

Le ferme-porte a pour fonction de régler la fermeture de la porte. Le réglage concerne la force, la vitesse et, éventuellement l'à-coup final. Même si les portes PREMIUM sont munies d'un système de fermeture automatique avec la paumelle à ressort, il est conseillé de mettre un Ferme-Porte sur les portes larges et/ou lourdes.

Les ferme-portes sont fabriqués selon la directive UE 89/106/ CEE et par conséquent marqués CE.

CP1 AVEC BRAS COMPAS

Marquage **CE**, conforme à la norme EN 1154.

Les portes PREMIUM sont équipées en standard d'un ferme-porte avec bras à compas, type: CP1, teinte argent. Elles peuvent aussi être munies du modèle CP1-G, pour une pose côté poussant, en teinte argent. Les modèles CP1/CP1-G sont adaptés pour une utilisation sur les portes Coupe-Feu et classés pour un cycle de fermeture à 180°, force de 3 à 4.

1 Ferme porte par vantail.



CP2 AVEC BRAS À COULISSE

Marquage **CE**, conforme à la norme EN 1154.

Sur demande les portes PREMIUM peuvent être fournies avec un ferme-porte à bras à coulisse, type : CP2.

Le CP2 est adapté pour une utilisation sur les portes coupe-feu et est classé pour un cycle de fermeture à 180°, force 4. Les portes PREMIUM peuvent être munies du modèle CP2-G pour une pose côté poussant, en teinte argent, force 3.

1 Ferme porte par vantail.



CP2-EMF AVEC BRAS À COULISSE ET ARRÊT ÉLECTROMÉCANIQUE

Marquage **CE**, conforme à la norme EN 1154 et EN 1155.

Le CP2-EMF possède un arrêt électromécanique qui permet d'arrêter le vantail entre 80° et 120°. Il peut être asservi à une centrale de mise en sécurité incendie (C.M.S.I). Au déclenchement de celle-ci, l'arrêt électro mécanique dans la glissière se débloque et le vantail se referme grâce au Ferme-Porte.

Le CP2-EMF est idéal pour une utilisation sur portes Coupe-Feu, ouverture maximum 120°, force 4.

1 ferme porte par vantail.



ACCESSOIRES

OCULUS

Sur demande, les portes à un et deux vantaux EI260, EI₂-120 ou EI₂-90 à deux vantaux peuvent être fournies avec des oculus ronds ou rectangulaires avec un vitrage résistant au feu et ses parecloses spécifiques fixées par vis. Les caches parecloses sont standards pour les oculus ronds et sont en options sur les rectangulaires et carrés.

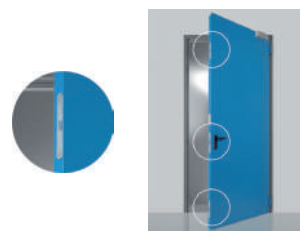
LIMITES LIÉES AUX NORMES:

Selon les normes, le vitrage de l'échantillon soumis au test peut être diminué mais pas agrandi; de même, les bords périmétraux adjacents aux oculus peuvent être agrandis mais pas diminués. Les limites sont donc définies par ces indications.



SERRURE 3 POINTS

Sur demande, pour une meilleure résistance, les portes PREMIUM à un et deux vantaux peuvent être munies de serrure 3 points latéraux (Les portes coupe-feu EI₂-120 sont munies de serrure 3 points de série). Disponible en version antipanique et de secours. Accessoires marqué CE.



GACHES DE SOL

GÂCHE DE SOL EN ACIER

Gâche de sol métallique pour porte PREMIUM à deux vantaux en acier embouti puis zingué à chaud. Comprend une butée de porte, l'entrée de crémone encastrée dans le sol (pour vantail passif) + 3 vis + 3 chevilles fournies. Conseillée à la place de la gâche au sol en plastique quand les portes restent normalement ouvertes pour le passage chariots élévateurs ou engins lourds.



GÂCHE DE SOL AFFLEURANTE AVEC BUTÉE DE VANTAIL

Le dispositif «N626» est à employer à la place des gâches de sol fixes pour les portes PREMIUM à deux vantaux retenues normalement ouvertes. Ce dispositif offre l'avantage d'avoir la retenue du vantail passif (semi-fixe) caché dans le sol, qu'il ressort uniquement en cas de fermeture du vantail passif. Conçu pour réduire le risque d'accidents, il est plus pratique et esthétique et assure une fermeture correcte de la porte.

SELECTEUR DE FERMETURE RC2

Sélection automatique des vantaux à la fermeture, il est composé de Ferme-portes CP2 force 4, à bras glissière avec sélecteur intégré.

CERTIFIEE
EM 1154

CERTIFIEE
EM 1155

CERTIFIEE
EM 1158



SELECTEUR DE FERMETURE RC2-EMF1

Cet équipement qui reprend les caractéristiques du RC2, est équipé en plus d'un système électromécanique qui permet d'arrêter le vantail passif entre 80 et 130°. Le vantail actif sera maintenu ouvert par le système de réglage de la séquence de fermeture.

En cas de déclenchement d'alarme incendie ou de rupture de courant, le vantail est débloqué et le fermeporte se referme automatiquement.



PLINTHE AUTOMATIQUE

Sur demande, les portes PREMIUM peuvent être équipées d'une plinthe automatique, qui empêche l'air de passer entre le vantail et le sol.

Elle est installée côté opposé aux paumelles (poussant).



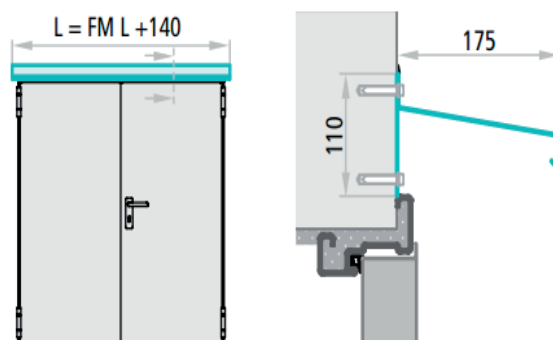
CASQUETTE ANTI-PLUIE

Conçue pour une pose à l'extérieur, la casquette sert à éviter les infiltrations de pluie entre l'aile de recouvrement haute du vantail et le dormant de la porte.

Le débord réduit et sa couleur au RAL de la porte, permettent à la casquette de se confondre dans l'architecture de la porte.

S'applique sur la paroi, en contact avec la traverse du dormant.

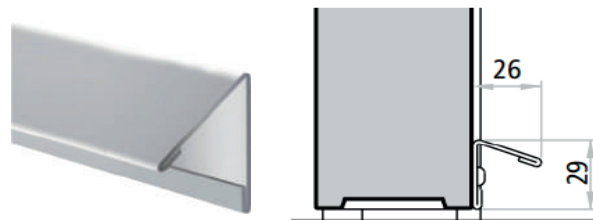
Fabriqué en tôle zinguée d'épaisseur 1mm avec les perçages pour la fixation (vis et chevilles non fournies).



CASQUETTE REJET D'EAU

Elle sert à éviter que la condensation ne remonte dans l'intérieur du vantail et stagne dans le fond de celui-ci. Le profil est en acier zingué à chaud selon le procédé «Sendzimir», et sera de la même teinte que le vantail.

Elle est à monter sur le chantier.



BANDEAUX DE PROTECTION

Les portes à un ou deux vantaux PREMIUM peuvent être équipées de bandeaux de protection.

Les bandeaux inox protègent la porte contre certains risques de rayures occasionnés par des chariots (ou type lit d'hôpital), lors du nettoyage ou de coups de pied.

Ils sont en inox satiné AISI 304 hauteur 230 mm. Les bandeaux sont livrés avec un ruban adhésif positionné au dos, la mise en œuvre se fait sur chantier. Ils se positionnent soit en bas (en guise de plinthes) soit à mi-hauteur (en guise de bandeaux).



FINITIONS & DECORS

La porte est livrée en finition standard thermolaquée d'une poudre époxy-polyester, semi-brillante et gaufrée. Ce laquage est particulièrement résistant et offre une finition agréable et adaptée aux intérieurs de bâtiment.

Grand choix dans les teintes de la gamme RAL.

TEINTES STANDARDS (SANS PLUS VALUE)

Thermolaquage standard, sans spécification, en teinte blanche RAL 9010.

Sont disponible sur demande les RAL suivant :
RAL 1013 - RAL 5010 - RAL 7016 - RAL 7035

TEINTES SPÉCIALES (AVEC PLUS VALUE)

Teintes des groupes 02 et 03 dans la gamme de poudres époxy-polyester pour intérieurs portant sur diverses teintes RAL. La porte doit être protégée des agents atmosphérique et des UV qui font virer les pigments.

Les teintes métallisées RAL 9006, RAL 9007 (groupe 03) et RAL 9006E, 9007E (groupe 04), contrairement aux autres teintes RAL, présentent une finition granuleuse qui oblige l'approbation d'un échantillon.



TEINTES POUR EXTÉRIEUR (AVEC PLUS VALUE)

Laquage pour extérieur en poudre polyester (groupe 04).

INSTALLATION

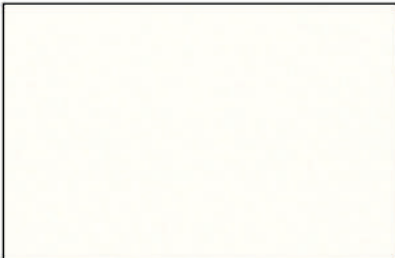




En cas de portes posées en extérieur, en plus d'utiliser les teintes spéciales extérieur (groupe 04), il est important de prendre quelques précautions pour éviter qu'elles ne s'abîment, exemple : La porte doit être protégée des intempéries et des infiltrations d'eau ; éviter les teintes foncées ou fortes quand la porte est en extérieur ou soumise aux rayons du soleil.

NETTOYAGE












Pour le nettoyage des portes nous conseillons eau et savon neutre. Ne pas utiliser de produits de nettoyage courants (détergents) ou autres solvants. PORTEMETAL ne répond pas des problèmes liés au non respect de ces instructions.





































Liste des RAL standard : (sans plus value)

Groupe 01 - laquage standard:	teintes RAL en option:			
RAL 9010	RAL 1013	RAL 5010	RAL 7016	RAL 7035
				

Liste des RAL disponibles : (avec plus value)

Groupe 02:							
RAL 1015	RAL 5024	RAL 6000	RAL 7024	RAL 7038	RAL 8011	RAL 9001	RAL 9002
							
RAL 9011	RAL 9016	RAL 9018					
							

Groupe 03:							
RAL 1001	RAL 1003	RAL 3000	RAL 3003	RAL 3020	RAL 5012	RAL 5015	RAL 6005
							
RAL 7001	RAL 7004	RAL 7011	RAL 7030	RAL 7032	RAL 7037	RAL 7040	RAL 7042
							
RAL 7047	RAL 8017	RAL 8019	RAL 9005	RAL 9006*	RAL 9007*		
							

Groupe 04:							
RAL 1013E	RAL 3000E	RAL 5010E	RAL 6005E	RAL 7016E	RAL 7024E	RAL 7035E	RAL 9002E
							
RAL 9006E*	RAL 9010E	NCS 4020E	NCS 5020E				
							

* Soumis à l'approbation du client par un échantillon



REPRÉSENTATION GRAPHIQUE

Décors personnalisés sur la surface plane du vantail, (déjà préparé avec un laquage par poudres polymérisées). Graphisme réalisé par impression digitale en haute résolution par jet d'encre spéciales. Finition par application d'une couche de vernis transparent qui protège le décor. Le laquage décoratif est réalisable sur l'ensemble de la gamme PREMIUM (un ou deux vantaux).

DÉCORS AU CATALOGUE

Les portes avec un laquage décoratif sont fournies comme suit :

Le dormant est teint dans l'une des couleurs standard disponible au catalogue (définie par le client). Le champ du vantail et les paumelles seront de la teinte du dormant.

Les accessoires, selon les références du fabricant.

En cas d'Oculus, les parecloses auront la spécificité du décor.



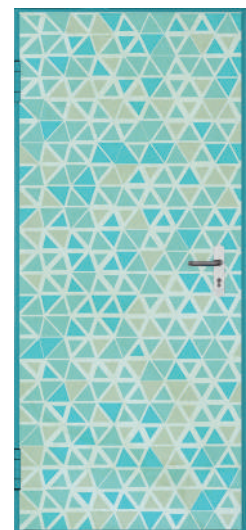
DÉCORS SPÉCIAUX

Pour les décors en teintes différentes de celles du catalogue, ou pour les décors personnalisés, il est nécessaire de formuler un nouveau code et prix. Dans ce cas, il peut être demandé au client de fournir des indications pour les logos et symboles quant à leur positionnement sur le vantail et donc :

- Fichier généré sur PC (logos, symboles, dessins, etc.) en format vectoriel «Illustrator» ou «Freehand». Envoi du fichier par e-mail, CD/DVD-ROM.

- DIAPOSITIVE format de l'image 36 mm ou mieux 6 x 6, transférée sur PC par scanner professionnel. Envoi du fichier (format TIF, PDF, JPG) par CD/DVD-ROM en haute résolution.

- IMAGE D'UNE PHOTO réalisée avec un appareil photo digital. Envoi du fichier (format TIF, PDF, JPG) par CD/ DVD-ROM en haute résolution.



PROTECTION POUR L'EXTÉRIEUR

L'installation en extérieur d'une porte avec décor implique certaines précautions pour éviter que le revêtement ne se dégrade dans le temps.

FANTASY

Nous regroupons une banque d'images et de créations exclusives.



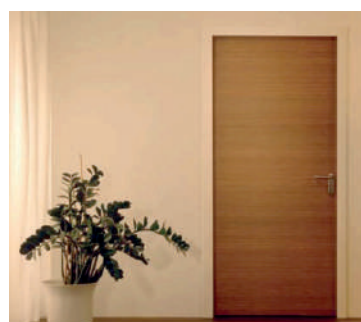
PHOTOGRAPHIES

Retrouver vos plus belles photos sur vos portes.



BOIS

Cette gamme inclut une représentation infinie d'essences de bois les plus variés : classique, exotique et coloré.



SYMBOLES

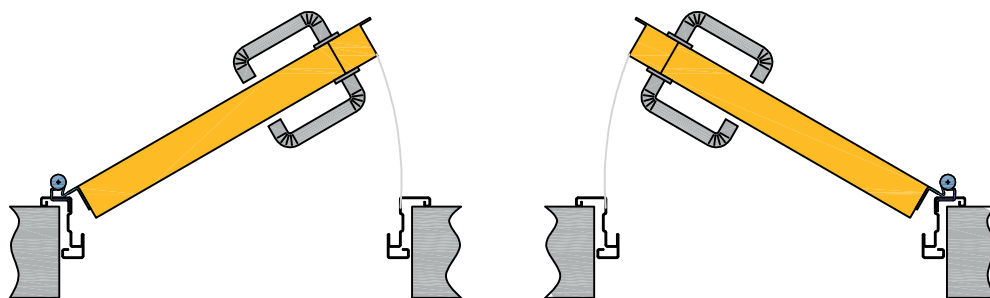
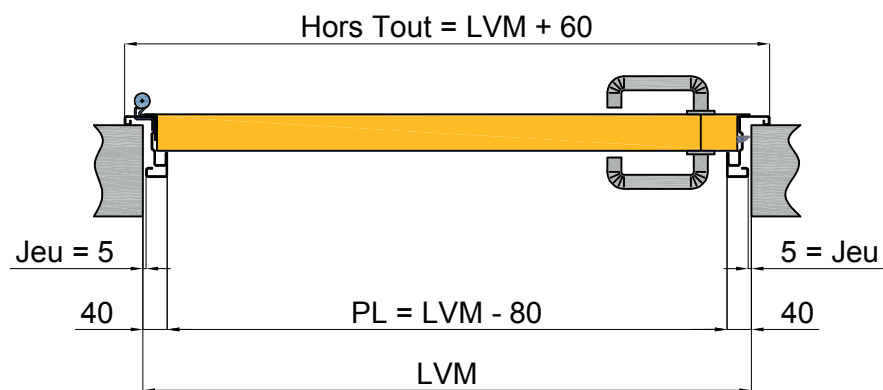
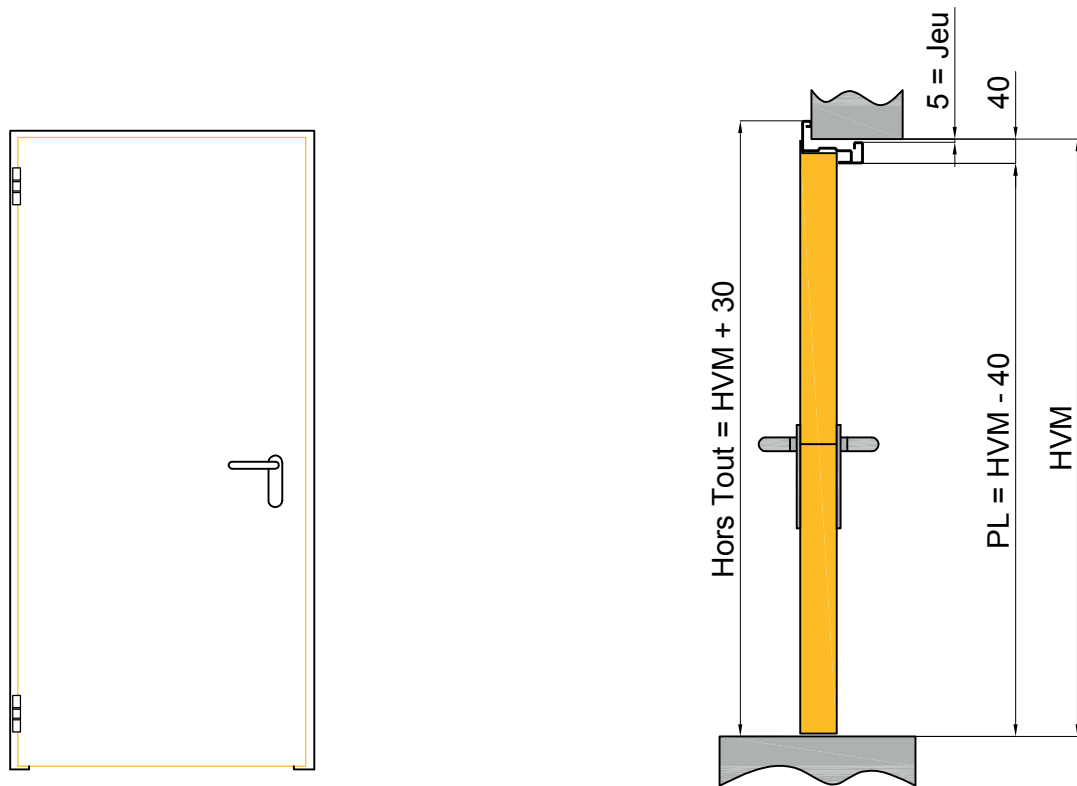
Identifier au mieux vos portes avec des symboles spécifiques liés à la sécurité, au nom du local, à la numérotation des pièces etc...



TEST EN LABORATOIRE PRATIQUÉ SUR DES ÉCHANTILLONS	RÉSULTATS
Test exposition de 500 heures en brouillard salin	Bon comportement, aucun signe de détérioration
Test de résistance de 500 heures à l'humidité	Bon comportement, aucune détérioration ou perte de brillant de surface
Test de résistance au rayonnement UVA pendant 500 heures	Bon comportement, aucune détérioration ou perte du brillant de surface avant et après le test
Test de résistance à l'abrasion - 1000 cycles	Le décor est demeuré intact
Test de résistance aux solvants	Bon comportement, aucune détérioration du décor ou du laquage de base

PLANS TECHNIQUES

PORTE 1 VANTAIL - APPLIQUE



OUVERTURE A GAUCHE

OUVERTURE A DROITE

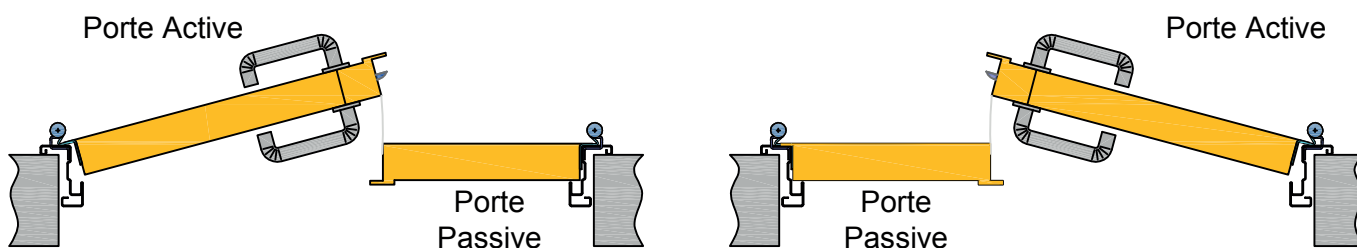
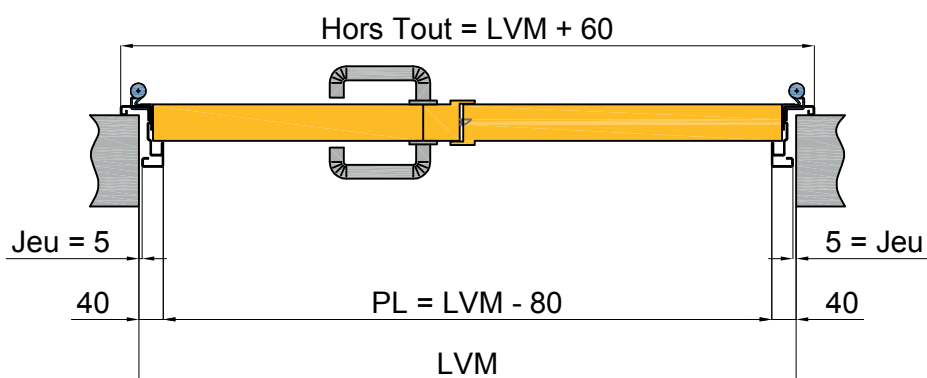
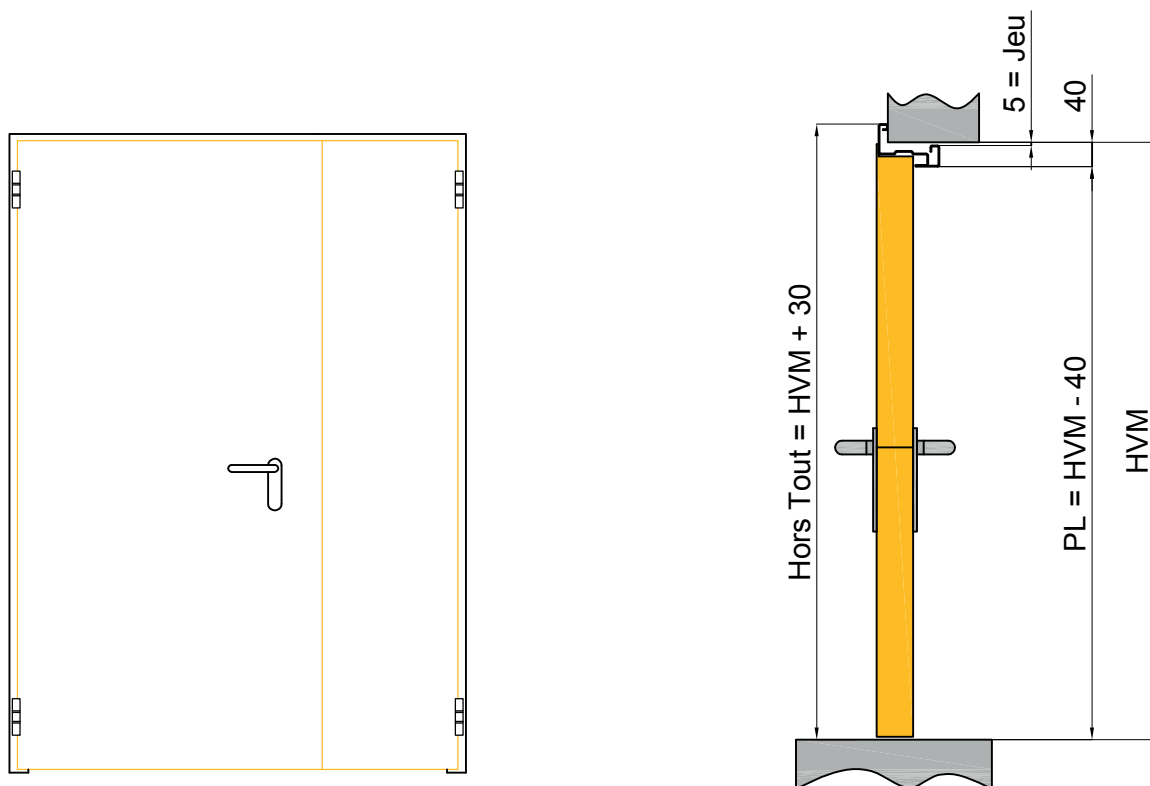
PL = PASSAGE LIBRE LVM = LARGEUR VIDE MAÇONNERIE HVM = HAUTEUR VIDE MAÇONNERIE

Toutes les mesures sont exprimées en millimètres.

Les schémas ne sont pas à l'échelle. PORTEMETAL se réservant unilatéralement, le droit de toutes modifications.

PLANS TECHNIQUES

PORTE 2 VANTAUX - APPLIQUE



OUVERTURE A GAUCHE

OUVERTURE A DROITE

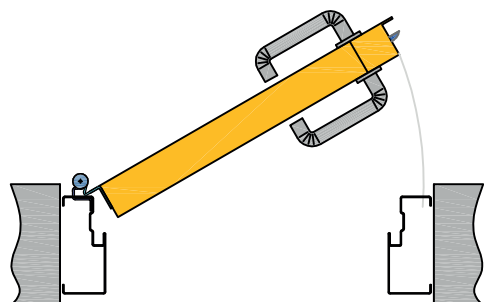
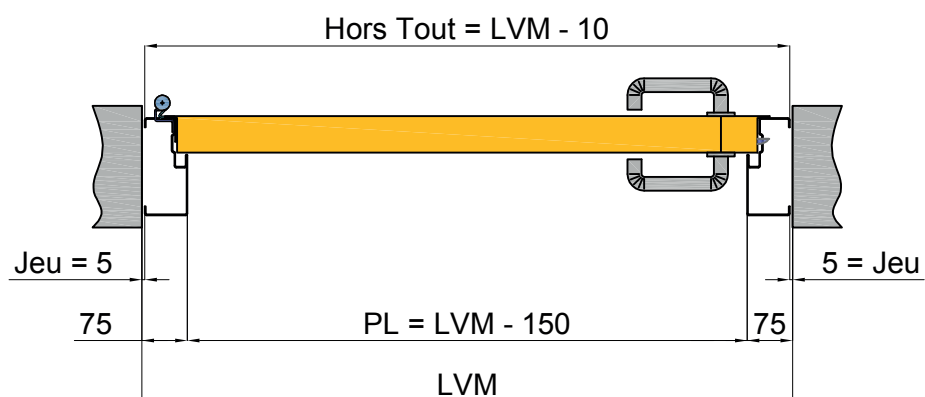
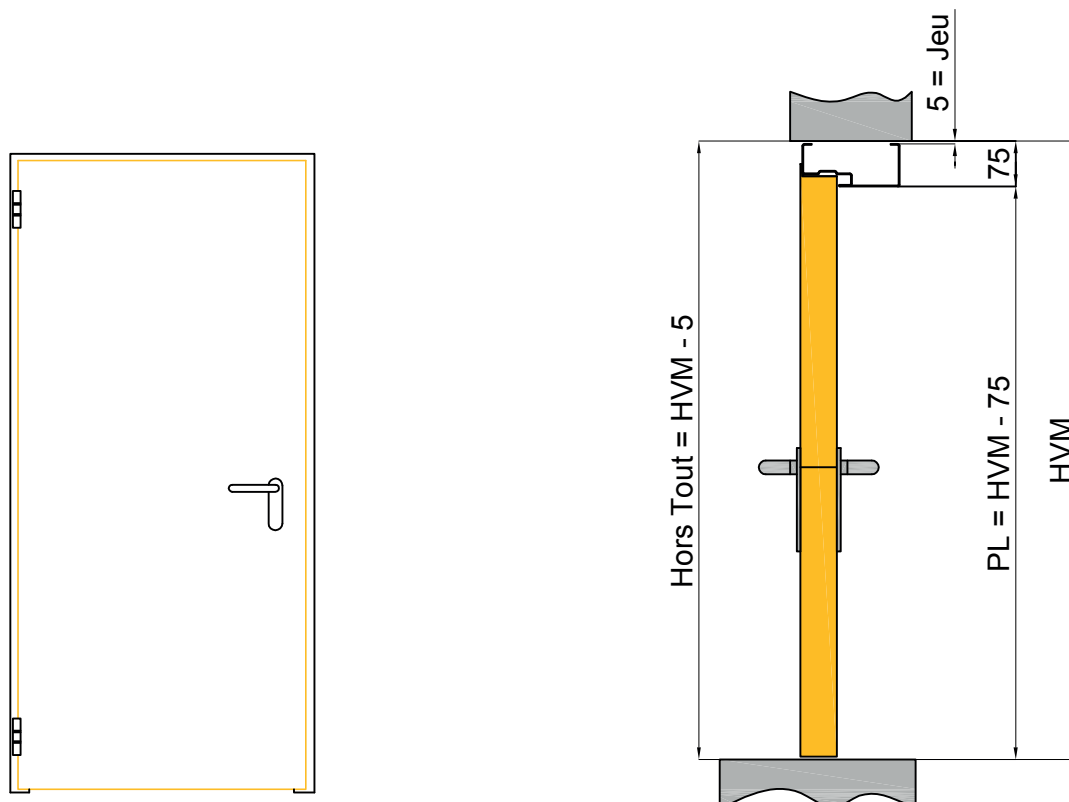
PL = PASSAGE LIBRE LVM= LARGEUR VIDE MAÇONNERIE HVM = HAUTEUR VIDE MAÇONNERIE

Toutes les mesures sont exprimées en millimètres.

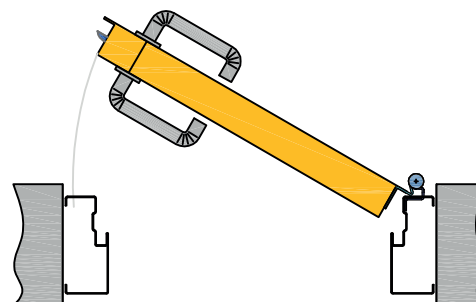
Les schémas ne sont pas à l'échelle. PORTEMETAL se réservant unilatéralement, le droit de toutes modifications.

PLANS TECHNIQUES

PORTE 1 VANTAIL - TUNNEL



OUVERTURE A GAUCHE



OUVERTURE A DROITE

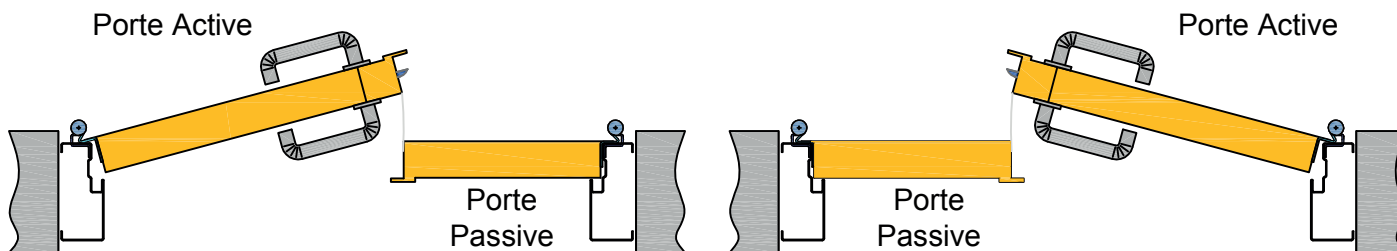
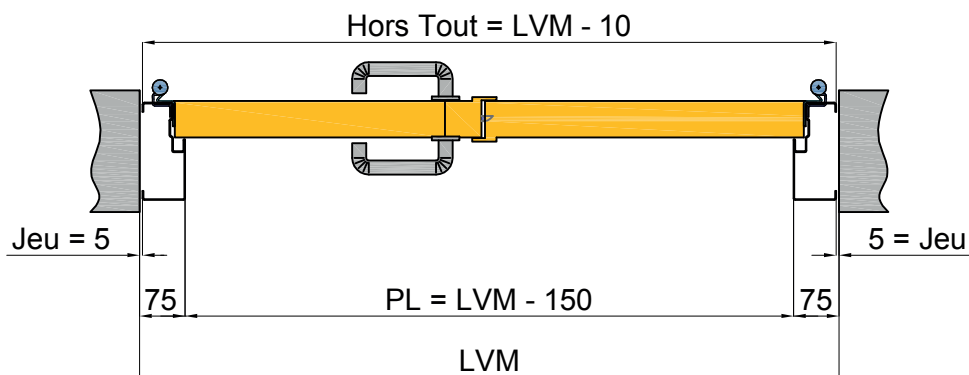
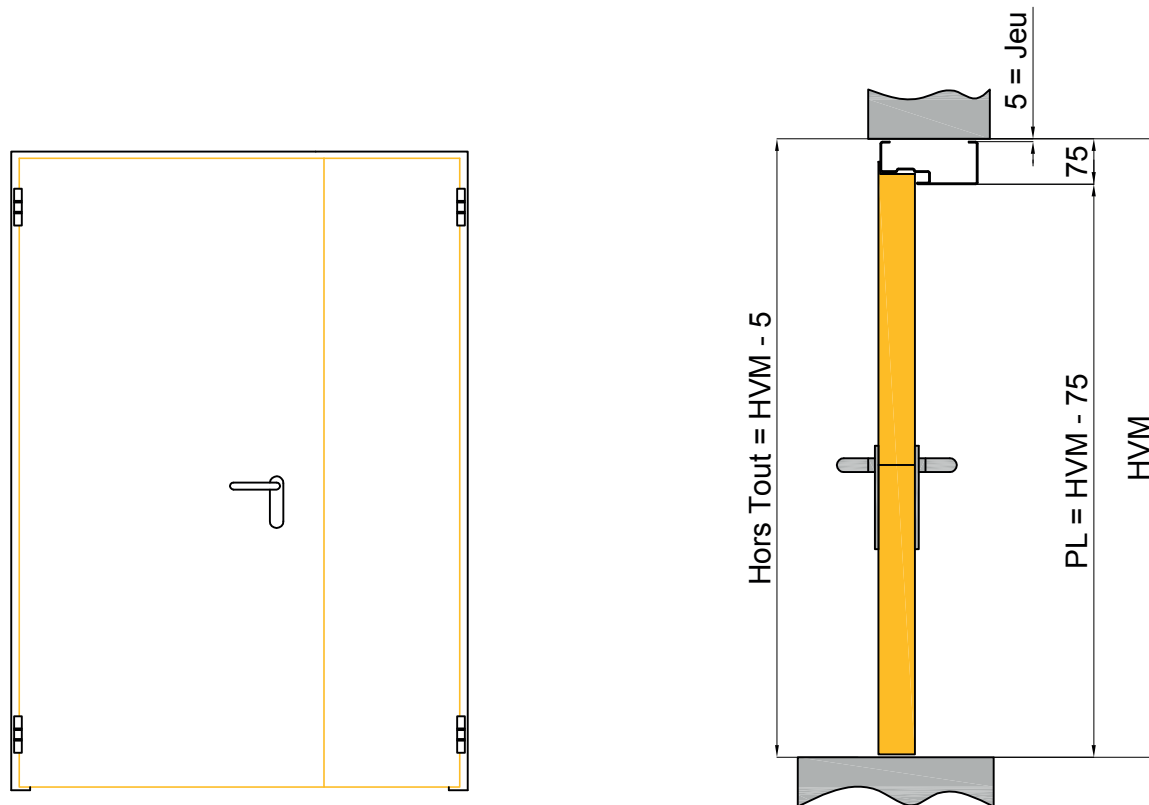
PL = PASSAGE LIBRE LVM= LARGEUR VIDE MAÇONNERIE HVM = HAUTEUR VIDE MAÇONNERIE

Toutes les mesures sont exprimées en millimètres.

Les schémas ne sont pas à l'échelle. PORTEMETAL se réservant unilatéralement, le droit de toutes modifications.

PLANS TECHNIQUES

PORTE 2 VANTAUX - TUNNEL



OUVERTURE A GAUCHE

OUVERTURE A DROITE

PL = PASSAGE LIBRE LVM= LARGEUR VIDE MAÇONNERIE HVM = HAUTEUR VIDE MAÇONNERIE

Toutes les mesures sont exprimées en millimètres.

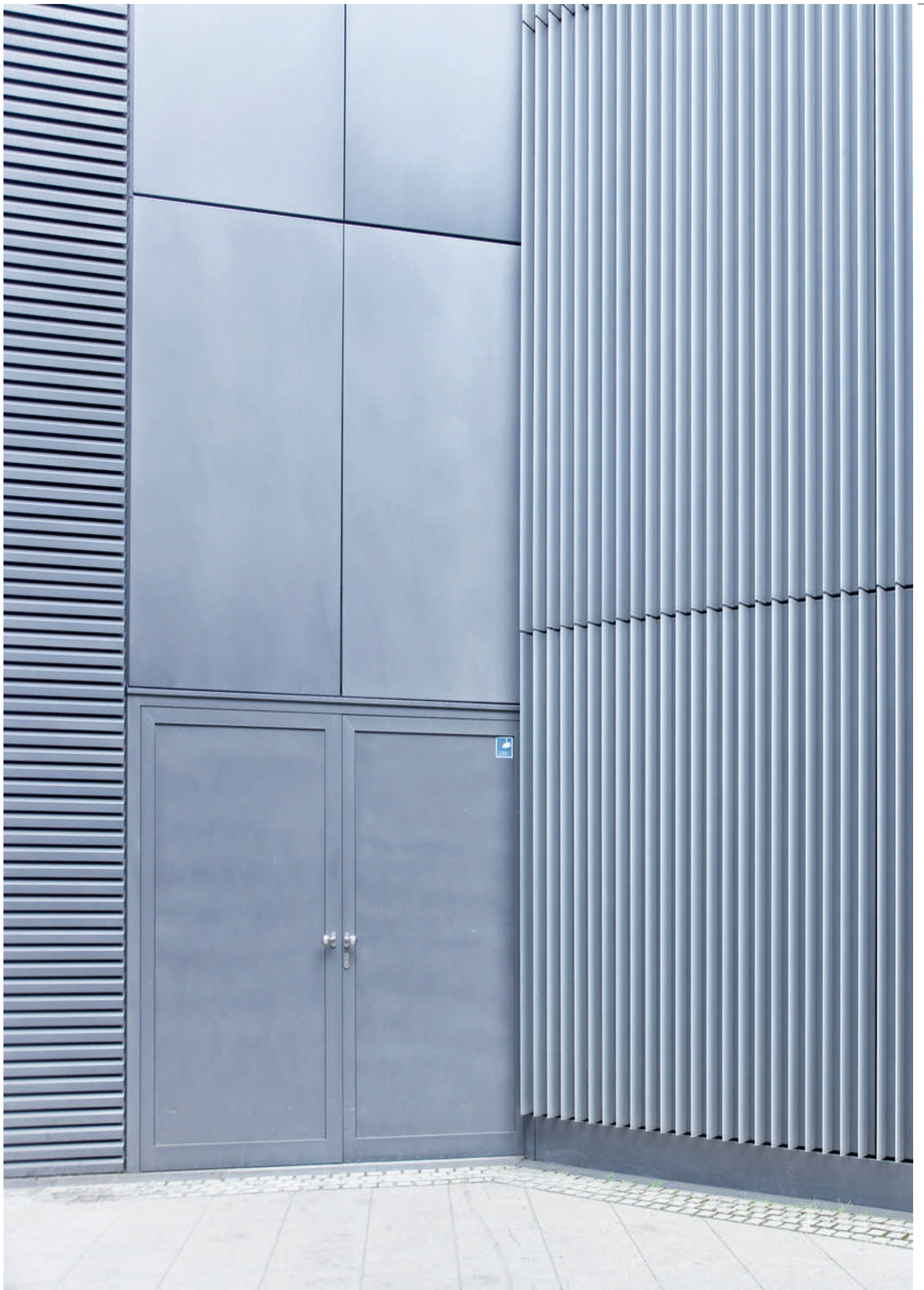
Les schémas ne sont pas à l'échelle. PORTEMETAL se réservant unilatéralement, le droit de toutes modifications.



GAMME TECHNIQUE

TECHNIQUE : COUPE-FEU (*C-F EI₂90, EI₂120*)
: ACOUSTIQUE (*JUSQU'À 47db, DISPONIBLE C-F*)
: INOX (*DISPONIBLE C-F*)
: BLINDÉE (*DISPONIBLE C-F*)







PRESENTATION

La gamme «TECHNIQUE» de PORTEMETAL comprend Trois types de portes.

- La porte «Polyvalente» Non coupe-feu représente la solution idéale. Solution simple mais complète qui saura s'adapter à chaque environnement grace à son large potentiel de personnalisation.

- La porte «Acoustique» vous garantie une vraie barrière acoustique jusqu'à 47db ainsi qu'une capacité de résistance au feu de 1h (EI2-90). Toutes les caractéristiques techniques et stylistiques sont reunies pour vous offrir un confort en toute sécurité.

- La porte «Grande épaisseur» est conçue avec des feuilles de tôle pouvant aller jusqu'à 20/10ième en 1 ou 2 vantaux. Une variante Coupe Feu Ei2-120 est d'ores et déjà disponible en ép:15/10.

Une large gamme d'accessoires est disponible tel que: barre anti-panique, ferme-porte, crémone encastrés ou en applique, ... ainsi qu'une large gamme de RAL.

Ses caractéristiques font qu'elle est l'une de nos gammes des plus complètes et l'une des plus populaires.

CERTIFICATIONS

Tout nos produits bénéficient d'un procès verbal valide que ce soit en Coupe-Feu ou en Acoustique.

- Le certificat de durabilité C5 leur a été attribué conformément à la norme EN 14600:2005.
- Certificat ISO 9001:2008

TECHNIQUE CF



PORTE COUPE-FEU GRANDES DIMENSIONS :

Dimensions disponibles sous PV :

Vantail 2900mm (largeur) x 3090mm (hauteur)

DETAILS TECHNIQUES

VANTAIL

- Fabriqué en double tôle d'acier laminée à froid de 1,2mm d'épaisseur.
 - En option 1.5mm et 2mm d'épaisseur.
- Face côté paumelle en 15mm d'épaisseur (Voir schéma ci-dessous).
- Structure interne composée d'Omega métalliques.
- Laine de roche de densité 120kg/m³. Plaques de plâtre d'un poids nominal de 7.9kg/m², offrant un coefficient thermique de 0.18W/mK.
- Epaisseur unique : 70 mm.
- Joint caoutchouc sur tout le contour du Vantail.

DORMANT STANDARD

- Acier de 1.5mm d'épaisseur.
- Fixation standard par vis (Pattes de fixation à la demande).
- Joint intumescent sur tout le périmètre du dormant.

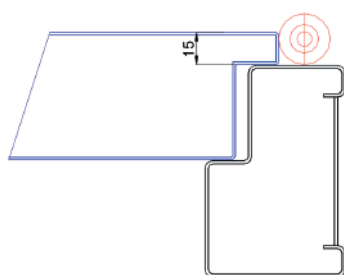
ACCESSOIRES DE SÉRIE

- 2 ou 3 paumelles par vantail montées sur roulement à billes, CB24/22.
- Serrure réversible avec pêne et verrou central pour les portes EI260 (serrure 3 points sur les portes EI₂120 à un vantail), marquée CE en conformité à la norme EN 12209.
- Cylindre à profil européen en 40x40mm avec panneton DIN.
- Poignée coupe-feu en plastique noir et âme en acier, plaque en acier avec trou de cylindre.

FINITIONS

- Epaisseur de peinture (plus de 70 microns).
- RAL standard 7035, ou vaste choix de RAL à la demande (voir conditions).

Face Vantail Epaisseur 15mm



INFORMATIONS SUPPLÉMENTAIRES



- Disponible en un et deux vantaux.
- Coupe-feu EI₂ 90 ou EI₂ 120.
- Excellente résistance à la corrosion .
- Grande panoplie d'accessoires compatibles marqués CE (anti-panique, ferme-porte, Oculus, ...).
- Plaque d'identification avec toutes les données relative de la porte, selon la norme en vigueur.

TECHNIQUE INOX



DETAILS TECHNIQUES

VANTAIL

- Fabriqué en double tôle d'acier INOXYDABLE 316L ou 304L de 1.2mm d'épaisseur.
- Panneau de laine de roche 70kg/m³ pris en sandwich avec 2 plaques de plâtre de 7.9 kg/m²
- Renforts internes en profil d'acier Inox.
- Epaisseur : 70 mm.
- Pions anti-dégondage de sécurité appliqués côté paumelles.

DORMANT

- Fabriqué en acier Inoxydable 304L ou 316L
- Gorges pour les joints intumescents et joints de fond de feuillure.
- Fixation du dormant par vis.
- 2 ou 3 Paumelles en Inox suivant la hauteur = (2 paumelles H < 2200 / 3 paumelles H > 2200.)

ACCESSOIRES DE SÉRIE

- Serrure réversible avec pêne et verrou central pour les portes EI260 (serrure 3 points sur les portes EI₂120 à un vantail), marquée CE en conformité à la norme EN 12209.
- Poignées coupe-feu en INOX 316L

FINITIONS

- INOX 304L ou 316L
- RAL au choix (voir conditions).

INFORMATIONS SUPPLÉMENTAIRES



- Disponible en un et deux vantaux.
- Disponible en EI2 90 et EI2 120.
- Excellente résistance à la corrosion.
- Grande panoplie d'accessoires compatibles marqués CE (anti-panique, ferme-porte, Oculus, ...).

TECHNIQUE ACOUSTIQUE —



PV : Réduction acoustique 42db pour porte à 1 vantail et 47db pour porte à 2 vantaux.

DETAILS TECHNIQUES

VANTAIL :

- Fabriqué en double tôle d'acier laminé à froid en tôle de 1.2mm d'épaisseur.
 - En option 1.5mm d'épaisseur
- Face côté paumelle en 25mm d'épaisseur (Voir schema ci-dessous).
- Renforts internes composés d'Omega en acier.
- Panneau de laine de roche, 120kg/m³ pris en sandwich entre 2 plaques de plâtre de 10.2 kg/m².
- Joint caoutchouc sur tout le périmètre du vantail.
- Epaisseur : 80 mm.
- Pion anti-dégondage de sécurité appliqué côté paumelles.

DORMANT :

- Cadre disponible en version Tunnel ou Applique.
- Gorges pour les joints intumescents et joints de fond de feuillure.
- Fixation standard par pattes de fixation (fixation par chevilles sur demande).
- 2 ou 3 Paumelles avec roulement = (2 paumelles H < 2200 / 3 paumelles H > 2200.).

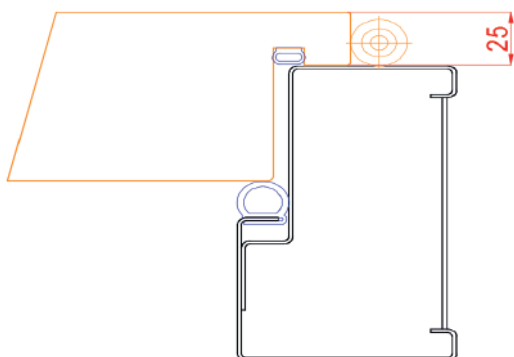
ACCESSOIRES DE SÉRIE :

- Seuil Suisse.
- Serrure Coupe-Feu.
- Poignées Coupe-Feu.
- Ferme-porte

FINITIONS :

- Peinture standard RAL 7035.
- Vaste choix de RAL à la demande (voir conditions).

Face Vantail Epaisseur 25mm



INFORMATIONS SUPPLEMENTAIRES



- Disponible en un et deux vantaux.
- Version Coupe-Feu disponible en EI₂ 90 et EI₂ 120.
- Grande panoplie d'accessoires compatible, marqués CE (anti-panique, ferme-porte, ...).

TECHNIQUE BLINDÉE



La porte CR4 n'est certifiée que côté paumelles. (côté extérieur du vantail).

DETAILS TECHNIQUES

VANTAIL :

- Fabriqué en double tôle d'acier galvanisé en tôle de 1.5mm d'épaisseur.
- Face côté paumelle en 15mm d'épaisseur (Voir schema ci-dessous).
- Renforts internes composés d'Omega en acier, en une épaisseur de 3mm.
- Panneau de laine de roche, 120kg/m³ pris en sandwich entre 2 plaques de plâtre de 7.9 kg/m².
- Joint caoutchouc sur tout le périmètre du vantail.
- Epaisseur : 70 mm.
- 2 Pions anti dégonfage de sécurité appliqué côté paumelles.

DORMANT :

- Cadre disponible en version Tunnel ou Applique.
- Le cadre de cette porte doit être monté sur précadre de 120x60 par 3mm d'épaisseur, puis fixé contre le mur en béton
- Gorges pour les joints intumescents et joints de fond de feuillure.
- Fixation standard par vissage.
- 3 Paumelles Inox avec roulement à billes.

ACCESSOIRES DE SÉRIE :

- Cylindre de sécurité CISA 40+40mm en acier trempé.
- Seuil Automatique.
- Serrure CISA REVOLUTION, sécurité multipoints.
- Poignées.

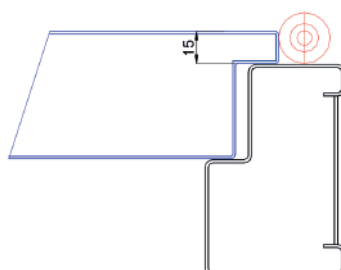
!/ Les accessoires ne peuvent pas être en contact direct avec la serrure, c'est pour cela que nous préconisons une poignée de tirage soudée sur la face extérieure (côté paumelles). !/

FINITIONS :

- Peinture standard RAL 7035.
- Vaste choix de RAL à la demande (voir conditions).



Face Vantail Epaisseur 15mm



INFORMATIONS SUPPLÉMENTAIRES



- Version Coupe-Feu disponible en EI₂ 90 et EI₂ 120.
- Grande panoplie d'accessoires compatible, marqués CE (anti-panique, ferme-porte, ...).
- Le mur doit être du même degré de résistance à l'effraction que la porte
- **La porte CR4 n'est certifiée que côté paumelle (coté extérieur du vantail).**
Cette poignée est recommandée en raison du poids élevé de la porte CR4.
- Seul le cylindre de sécurité et relié à la serrure, et seule la clé permet d'ouvrir la porte.

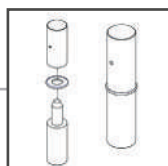
PERFORMANCES

& CARACTÉRISTIQUES TECHNIQUES PORTE 1 ET 2 VANTAUX.

Afin d'améliorer la facilité d'utilisation, des Ferme-portes à bras à compas ou à glissière peuvent être installés.



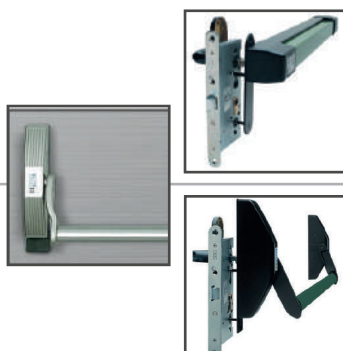
Chaque produit comprend suivant la hauteur 2 ou 3 paumelles montées sur roulement à billes (hors Inox).



Boulon (2 si porte blindée) anti-dégondage pour une sécurité accrue.



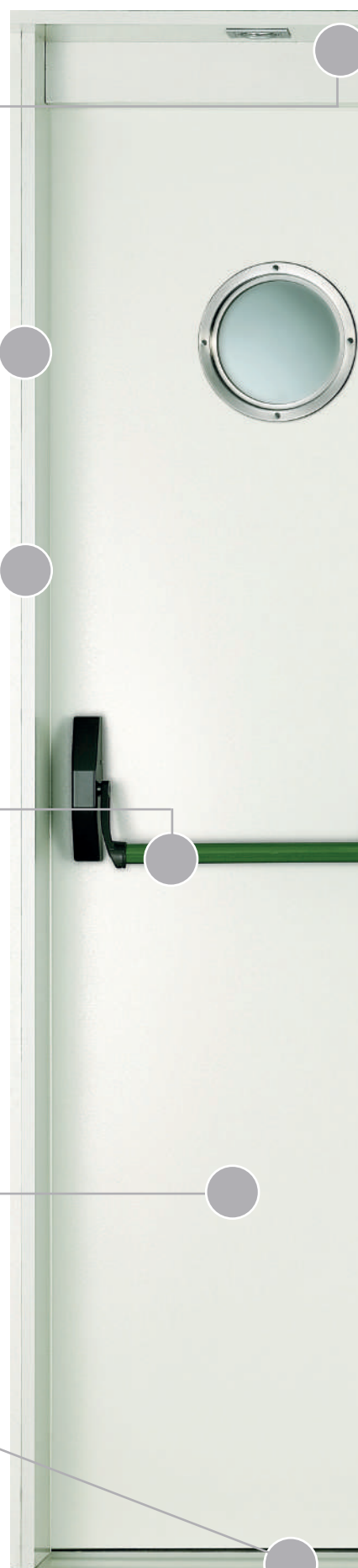
Dispositifs de sortie anti-panique, plusieurs types sont disponibles : cross-bar, push-bar, en applique... Plusieurs choix de matériaux et finitions sont disponibles (inox, satin, argent...).



Structure en acier laminé à froid, RAL standard 7035. Livraison possible avec finition Inox.



Barre de seuil automatique en option.



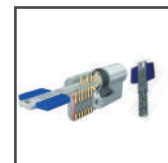


Nous proposons :

- des grilles de ventilations coupe-feu ou non, de forme carrée ou rectangulaire.
- des oculus coupe-feu ou non, de forme ronde, carré ou rectangulaire.



Barre anti-panique ou béquille avec ame en acier, recouverte de polypropylène noir mat, lui conférant rigidité et solidité, ainsi qu'une haute résistance aux solvants. Certifiée conforme à la norme DIN 18273 pour les portes coupe-feu et pare-flamme.



Grand choix de cylindres européens et serrure Coupe-Feu, disponibles avec différents niveaux de sureté. Serrure mécanique ou électrique 1 ou 3 points.

BÉQUILLES & SERRURES

BEQUILLAGES

La série SENA est certifiée conformément à la norme. UNE 23802 comme béquille coupe-feu (résistance au feu minimum 2 heures).

Disponible en Noir ou en Inox.



SERRURE ANTI-PANIQUE 1pt

Serrure CF60 Modèle Coupe-Feu et anti-panique. Permet l'ouverture de la porte quand celle-ci est fermée à clé, par le fait d'actionner la barre anti-panique.



SERRURE ANTI-PANIQUE 3pts

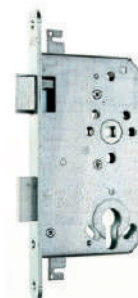
Serrure multi-points coupe-feu série 1749 et 1742 pour cylindre européen, action clé sur pènes dormant. Tiges réglable à mouvement verticale de longueur : 629, 689, 754, ou 879 mm.

POSITION DÉVERROUILLÉE

Le pêne bec de canne est actionné des deux côtés par la béquille / barre anti-panique.

POSITION VERROUILLÉE

Les pènes dormants sont verrouillés à clé. La béquille Ext. ne peut permettre l'ouverture de la porte, la béquille Int. ou Barre anti-panique permet le déverrouillage et donc l'ouverture de la porte de l'intérieur vers l'extérieur.



FERMES-PORTE

FERME-PORTE

TS-PROFIL :

Le TS Profil, est un ferme porte rapide à installer et facile à régler. Réversible (Ouverture à Gauche ou à Droite), il permet de s'installer sur tout type de porte.

Force de 2 à 4



TS-71 :

Le TS 71, est la solution économique pour des portes standards , avec des vantaux allant jusqu'à 1100mm de large, (simple ou double vantaux). Ferme-porte réversible (Ouverture à Gauche ou à Droite)

Force de 3 à 4



TS-83 :

Le TS 83, répond aux plus hautes exigences de fonctionnement et de confort d'utilisation.

Il convient pour toutes les tailles de porte et tous les cas d'application.

Une seule version pour porte à Gauche ou à Droite, ou opposé paumelle.

Force de 3 à 6



TS-92 / GSR :

Bandeau pour bloc porte 2 vantaux coupe-feu. Montage côté paumelles, avec sélecteur de fermeture et asservissement sécurité incendie.

Régulateur de fermeture mécanique et linéaire avec sécurité de l'ordre de fermeture des vantaux.

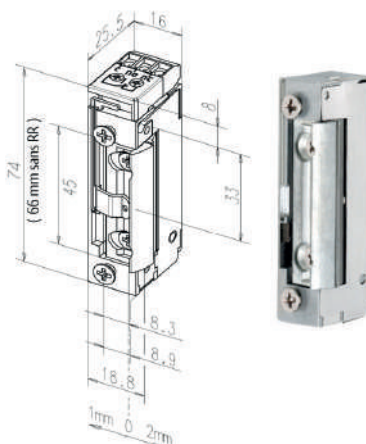
Arrêt électro magnétique intégré.



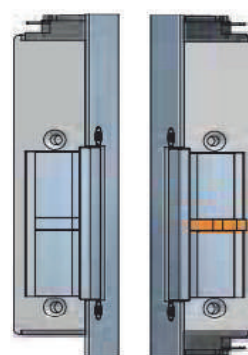
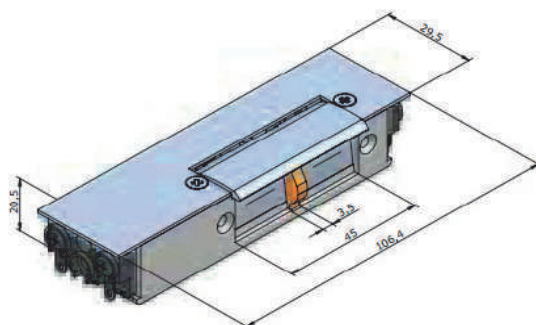
CONTRÔLE D'ACCÈS

GÂCHE ELECTRIQUE

Les Gâches 1-8 sont les gâches électriques standards les plus petites du marché. D'un grande technicité par leur possibilité de multi-voltage, elles acceptent aussi une précontrainte à l'ouverture.



Les Gâches pour OEC, pour porte coupe-feu, à Impulsion ou à Rupture de courant, avec ou sans contact d'ouverture. Disponible avec un indicateur lumineux et/ou sonore.



FERMETURE POUR CONTRÔLE D'ACCÈS

Système de retenue des vantaux qui, via un système de contrôle d'accès, en permet l'ouverture.

CARACTÉRISTIQUES GÉNÉRALES :

- Réversible.
- Déverrouillée pendant une panne de courant.
- Fonctionnement silencieux.

GAMME STANDARD :

- Boîtier en aluminium.
- Installable dans tous les types de cadres et de portes (sauf accessoires (L / Z) pour montage sur vitrage).

GAMME ALTA :

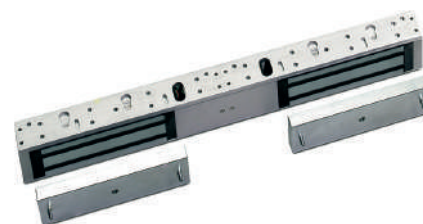
- En acier inoxydable scellé hermétiquement. Installation à l'extérieur d'une fiabilité absolue.
- Enroulement interne pour une plus grande efficacité dans l'induction du champ électromagnétique.
- Basse consommation.
- Durabilité exceptionnelle.
- Convient également pour montage sur portes vitrées.

PLAQUE DE FIXATION :

Pour faciliter et permettre l'installation de nos système de contrôle d'accès.



POUR PORTE 1 VANTAIL



POUR PORTE 2 VANTAUX



PLAQUE EN L



PLAQUE EN Z



PLAQUE POUR VITRAGE

BARRES ANTI-PANIQUE

BARRE ANTI-PANIQUE 1 POINT

Cette barre anti-panique de type CROSS BAR est fournie avec une barre horizontale ovale de 900 mm de long, un support principal, un support auxiliaire, une plaque intérieure ainsi que les instructions de montage et schéma d'installation.

Une pochette d'accessoires : vis de fixation, raccords pour fixer la barre horizontale, enjoliveurs en plastique (à placer sur la plaque intérieure), complète l'ensemble.

Disponible avec la même configuration en version PUSH BAR.



BARRE ANTI-PANIQUE MULTI-POINT

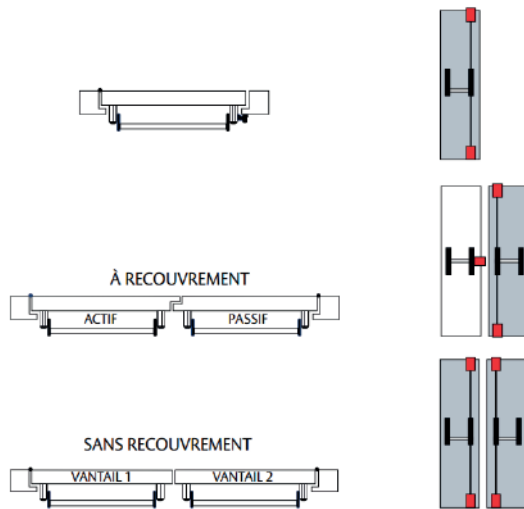
Dispositif en applique à 2 points (fermeture haut et bas) ou 3 points fermeture (fermeture haut, bas et latéral).

Montage uniquement sur porte avec Cadre en Applique.

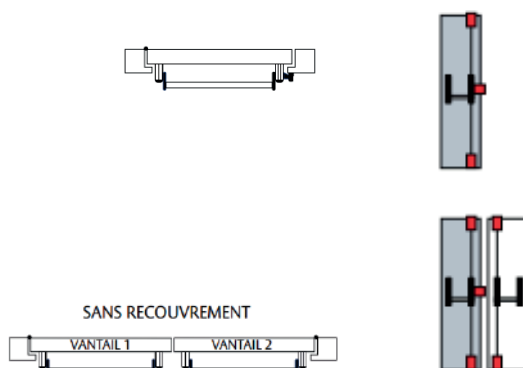
Version coupe-feu.

Hauteur standard : 2210mm

CONFIGURATION POUR B.A.P 2 pts :



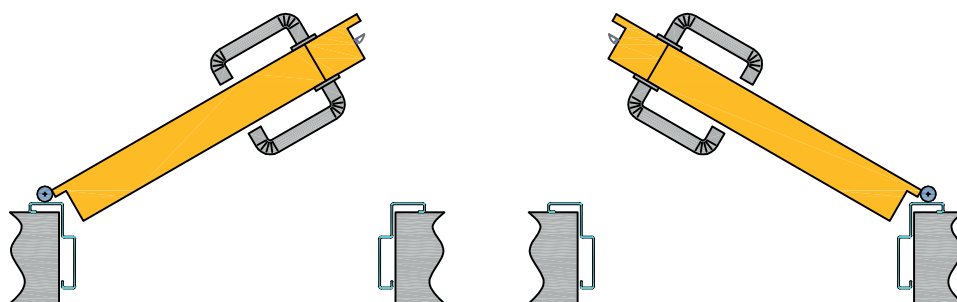
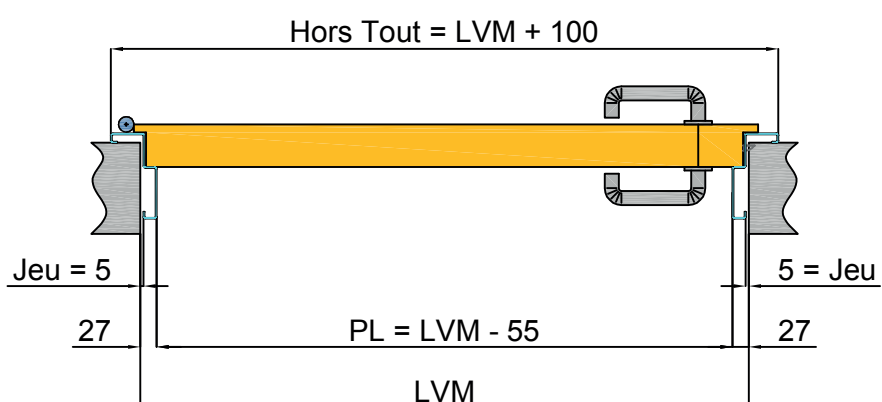
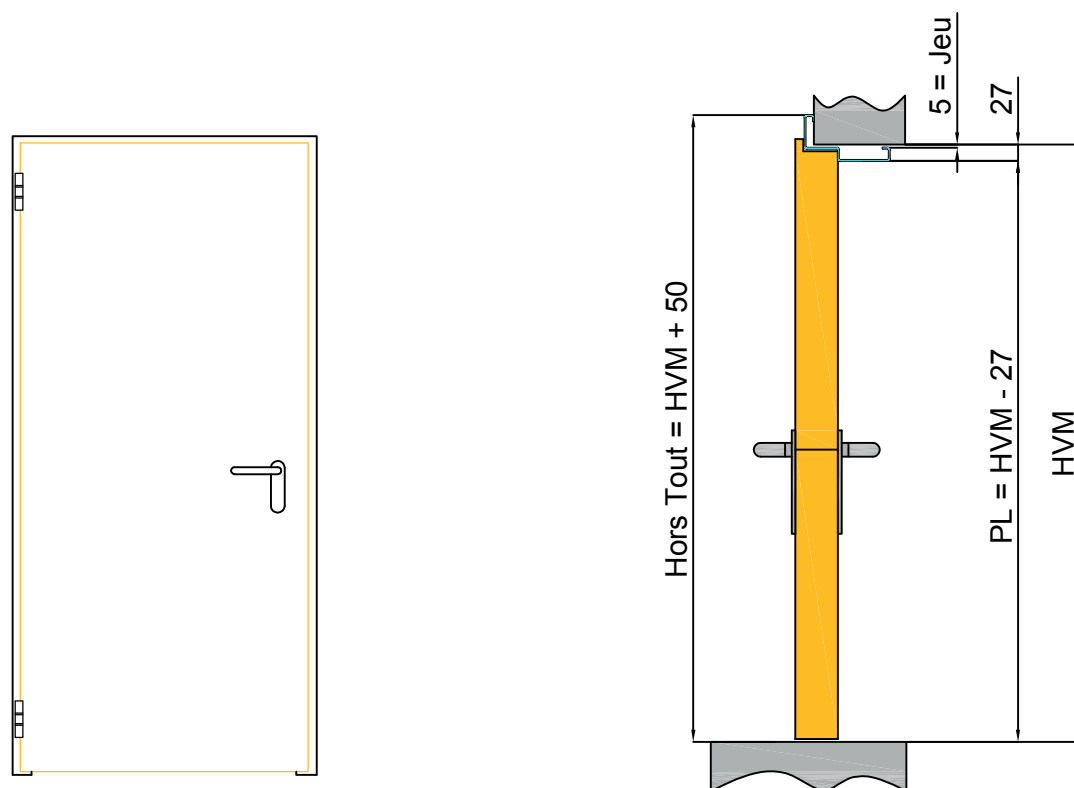
CONFIGURATION POUR B.A.P 3 pts :



PLANS TECHNIQUES

PORTE 1 VANTAIL - APPLIQUE

« TECHNIQUE Coupe-Feu 2H »



OUVERTURE A GAUCHE

OUVERTURE A DROITE

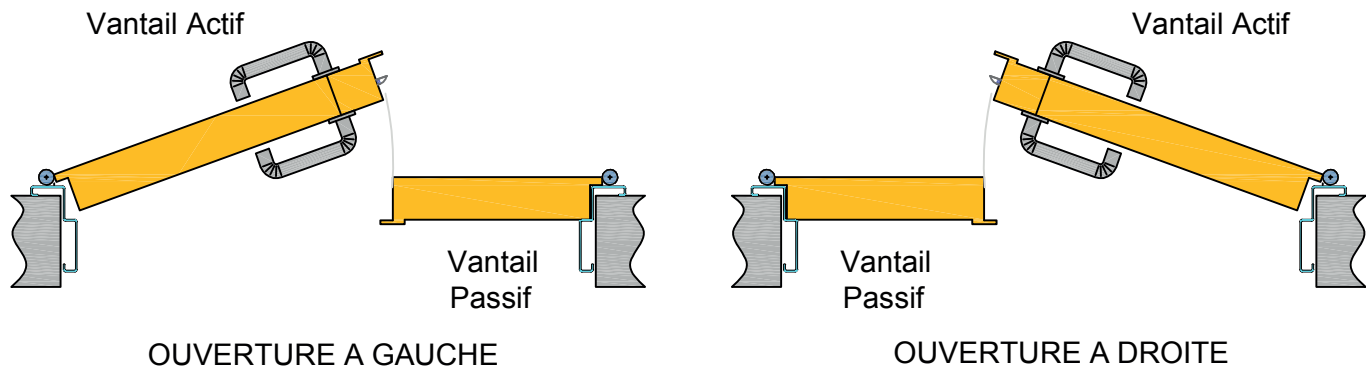
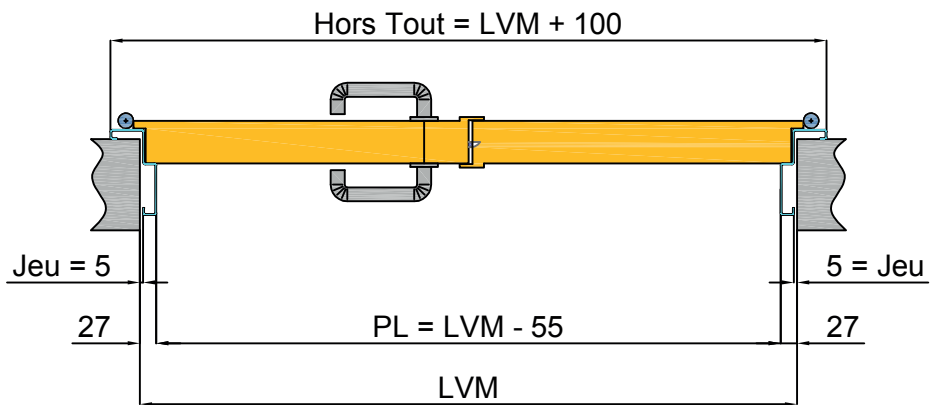
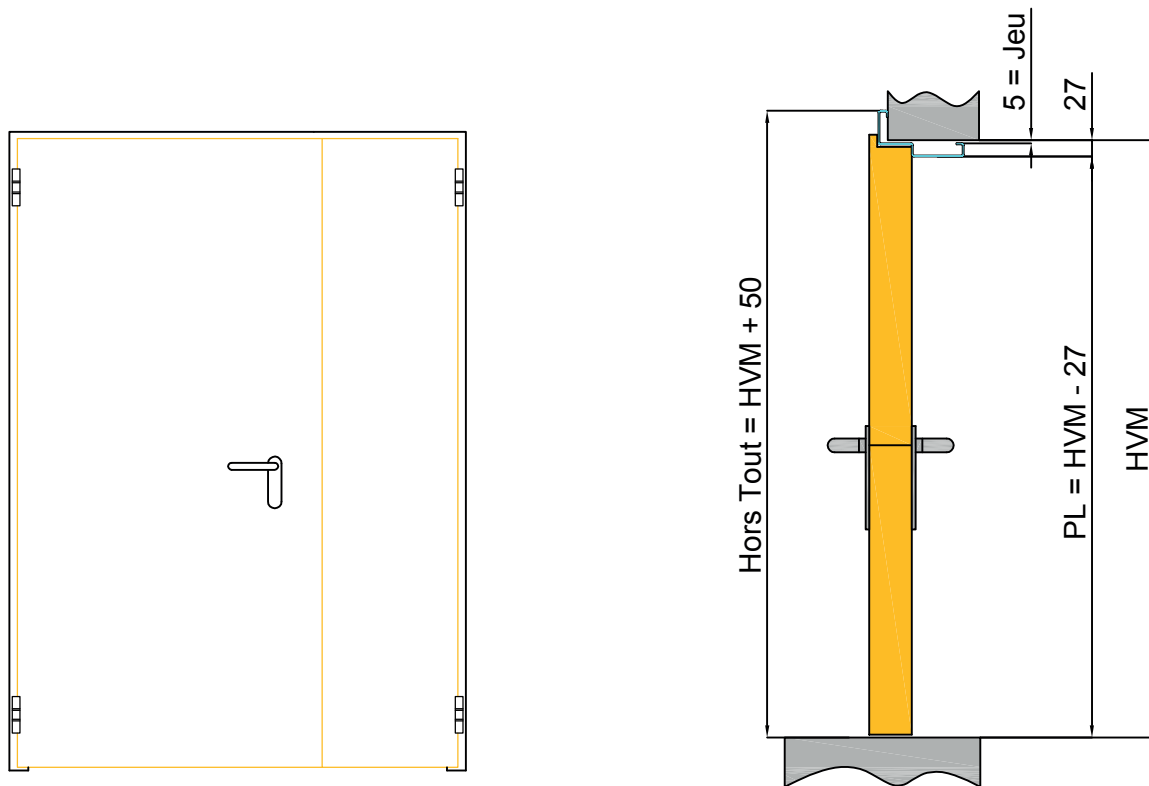
PL = PASSAGE LIBRE LVM= LARGEUR VIDE MAÇONNERIE HVM = HAUTEUR VIDE MAÇONNERIE

Toutes les mesures sont exprimées en millimètres.

Les schémas ne sont pas à l'échelle. PORTEMETAL se réservant unilatéralement, le droit de toutes modifications.

PLANS TECHNIQUES

PORTE 2 VANTAUX - APPLIQUE
«TECHNIQUE Coupe-Feu 2H»



PL = PASSAGE LIBRE LVM= LARGEUR VIDE MAÇONNERIE HVM = HAUTEUR VIDE MAÇONNERIE

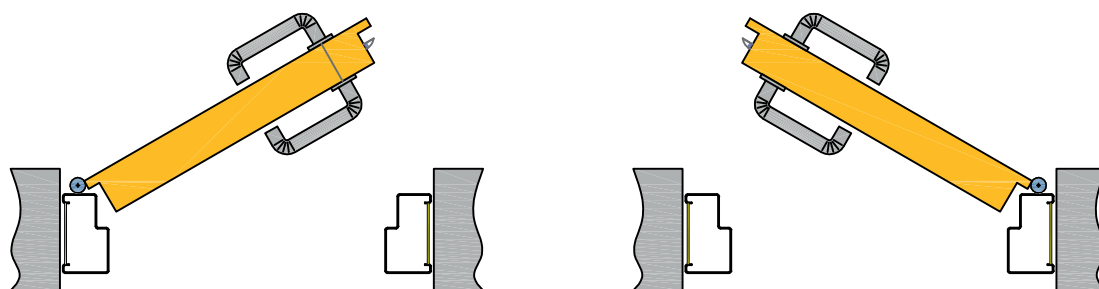
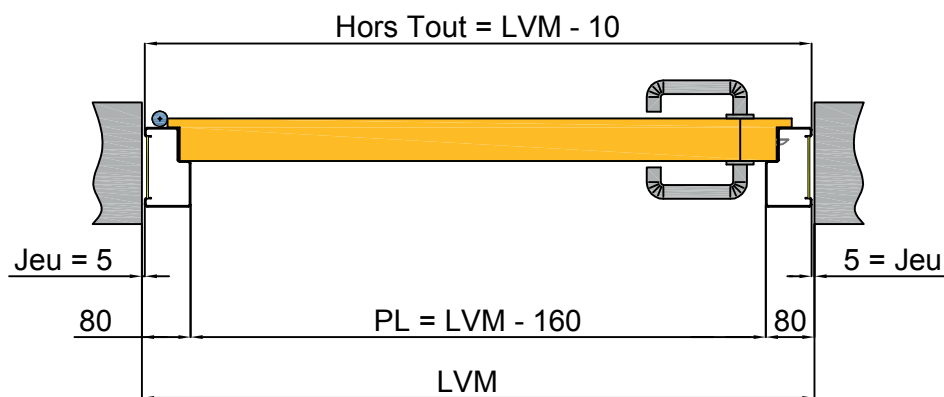
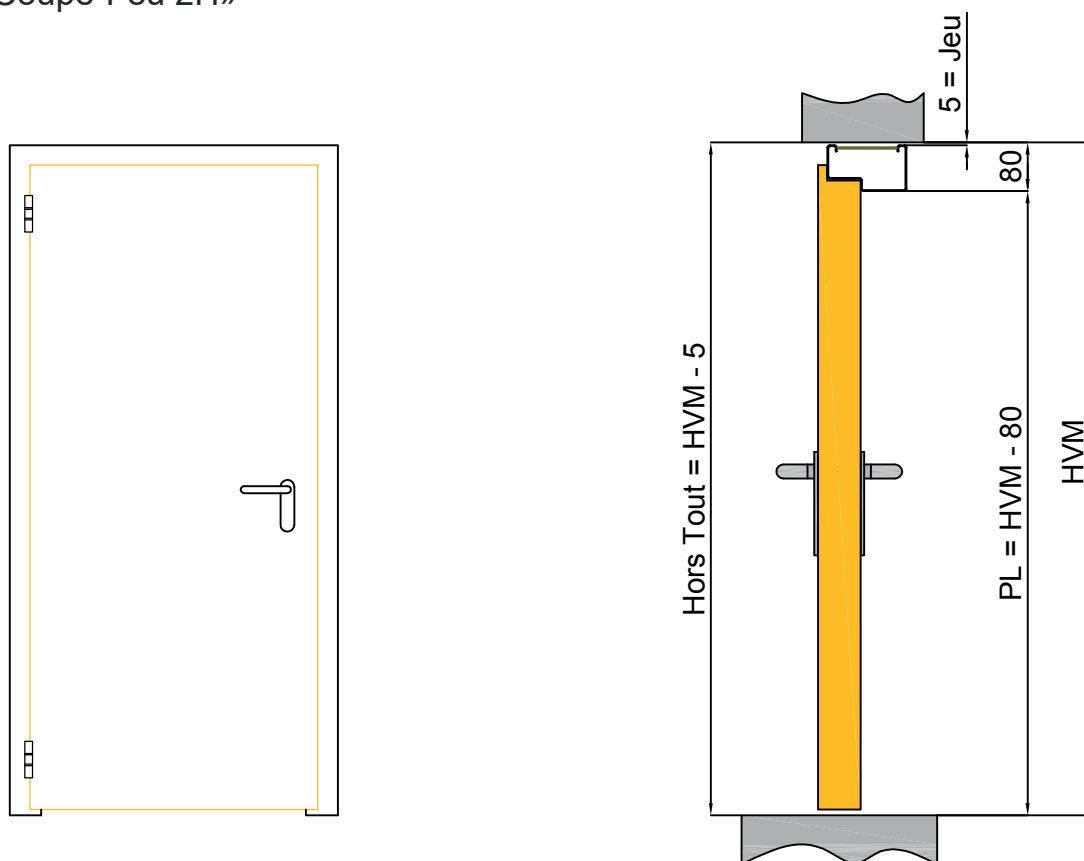
Toutes les mesures sont exprimées en millimètres.

Les schémas ne sont pas à l'échelle. PORTEMETAL se réservant unilatéralement, le droit de toutes modifications.

PLANS TECHNIQUES

PORTE 1 VANTAIL - TUNNEL

«TECHNIQUE Coupe-Feu 2H»



OUVERTURE A GAUCHE

OUVERTURE A DROITE

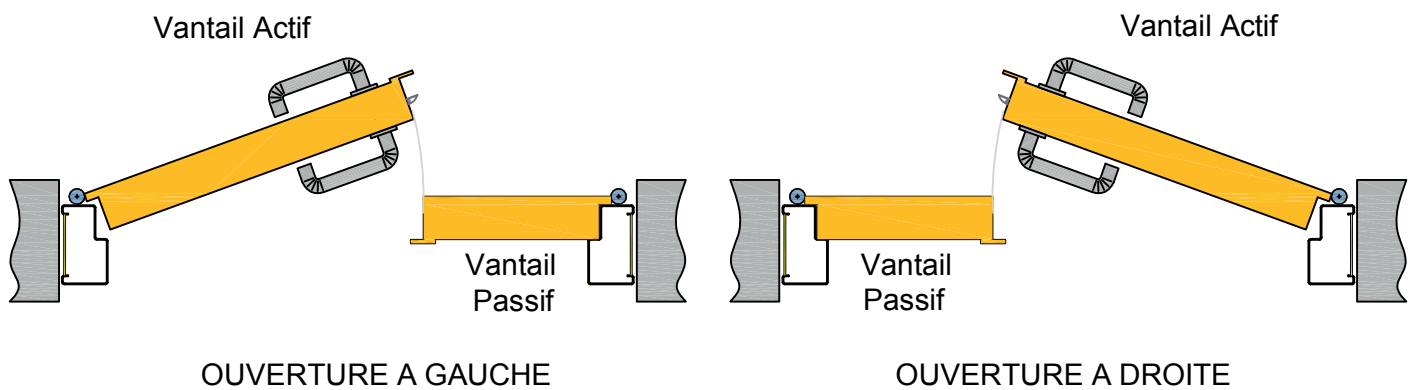
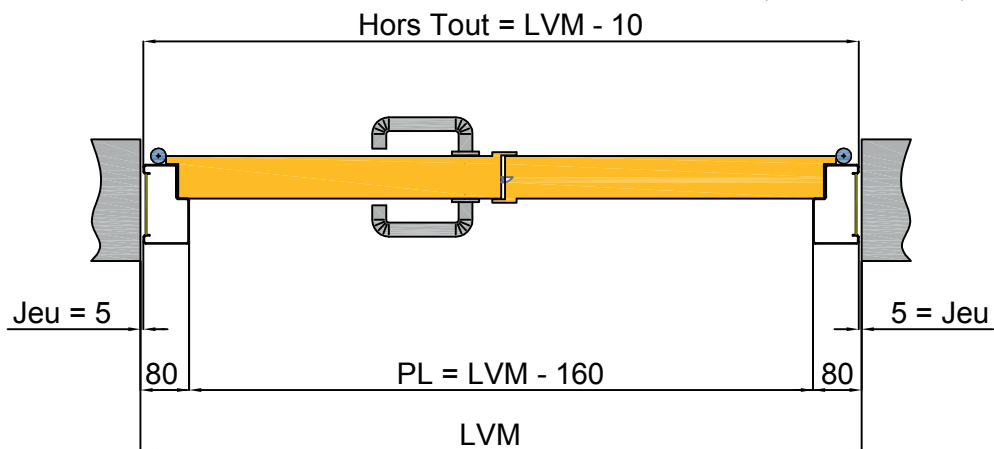
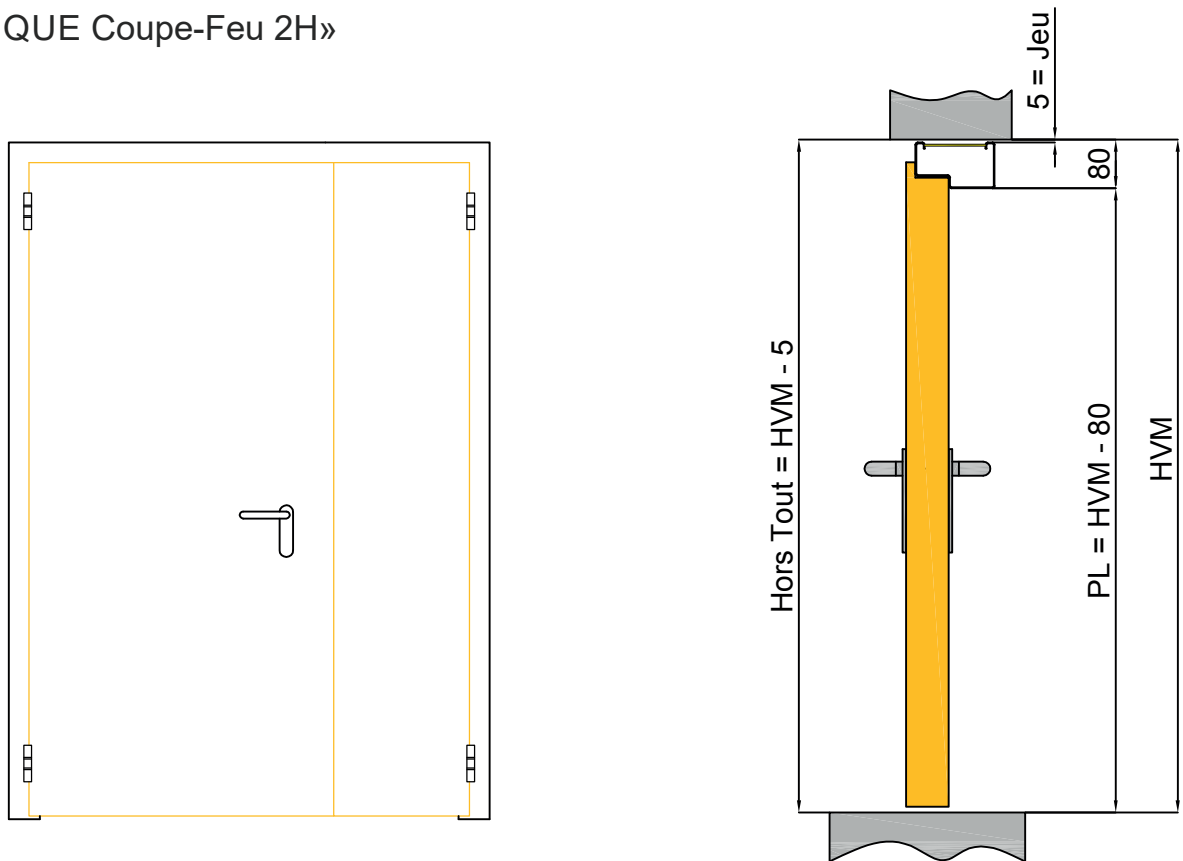
PL = PASSAGE LIBRE LVM = LARGEUR VIDE MAÇONNERIE HVM = HAUTEUR VIDE MAÇONNERIE

Toutes les mesures sont exprimées en millimètres.

Les schémas ne sont pas à l'échelle. PORTEMETAL se réservant unilatéralement, le droit de toutes modifications.

PLANS TECHNIQUES

PORTE 2 VANTAUX - TUNNEL
«TECHNIQUE Coupe-Feu 2H»



PL = PASSAGE LIBRE LVM= LARGEUR VIDE MAÇONNERIE HVM = HAUTEUR VIDE MAÇONNERIE

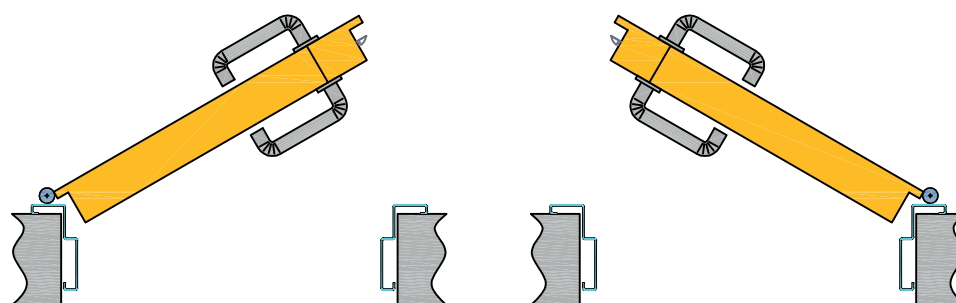
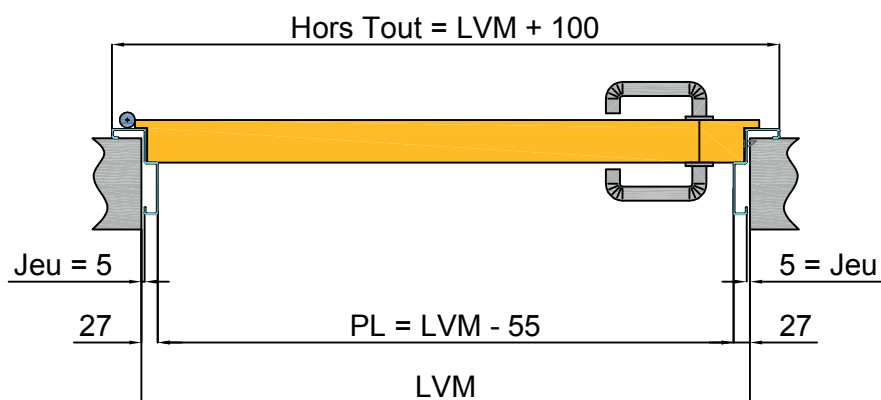
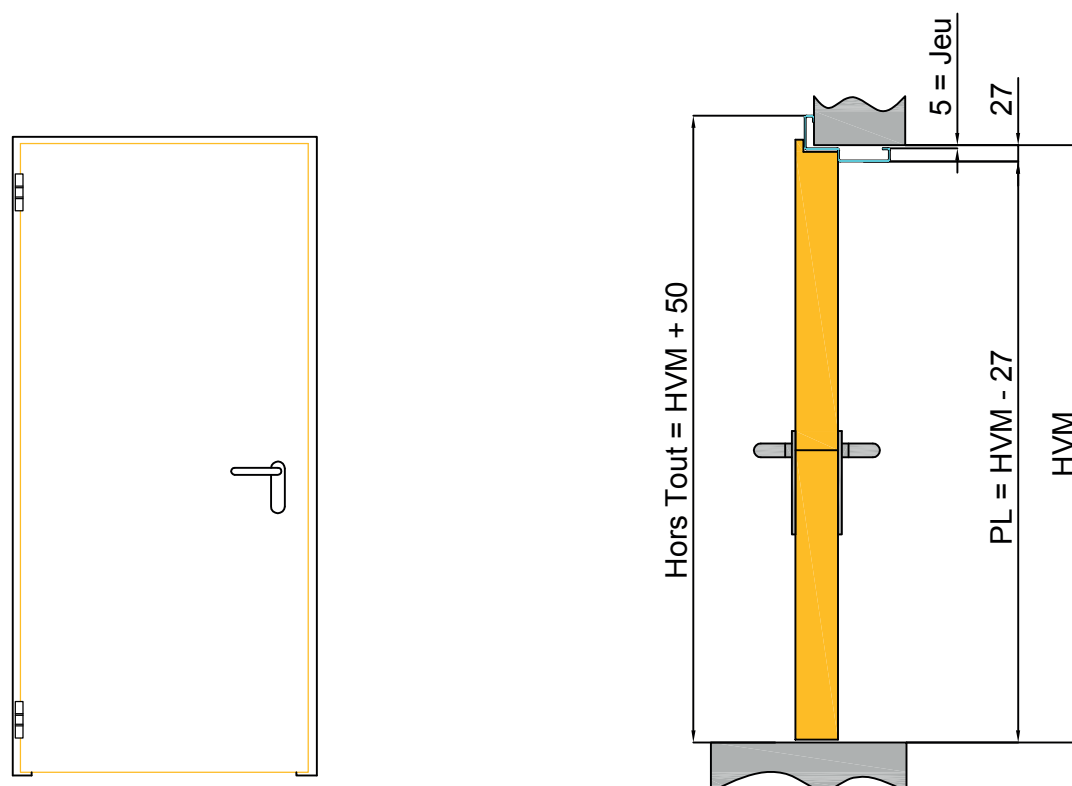
Toutes les mesures sont exprimées en millimètres.

Les schémas ne sont pas à l'échelle. PORTEMETAL se réservant unilatéralement, le droit de toutes modifications.

PLANS TECHNIQUES

PORTE 1 VANTAIL - APPLIQUE

«TECHNIQUE Inox»



OUVERTURE A GAUCHE

OUVERTURE A DROITE

PL = PASSAGE LIBRE LVM= LARGEUR VIDE MAÇONNERIE HVM = HAUTEUR VIDE MAÇONNERIE

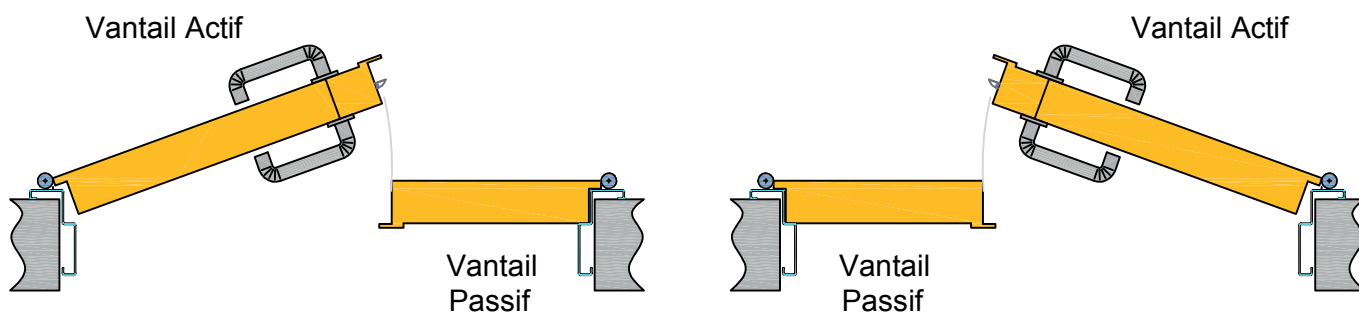
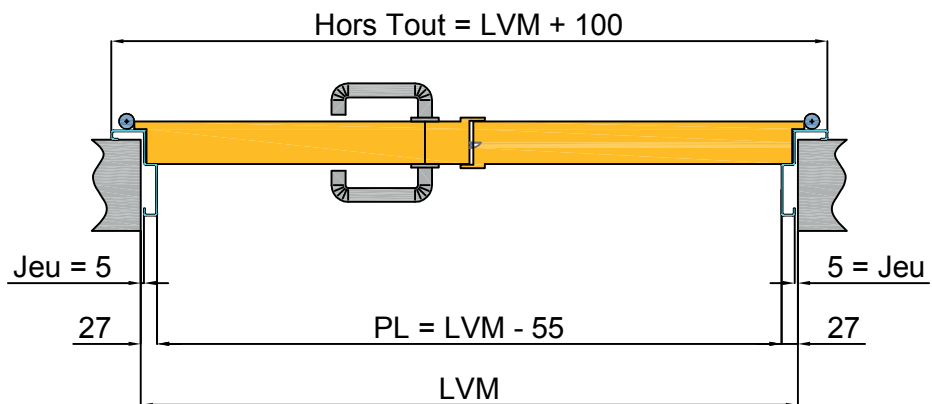
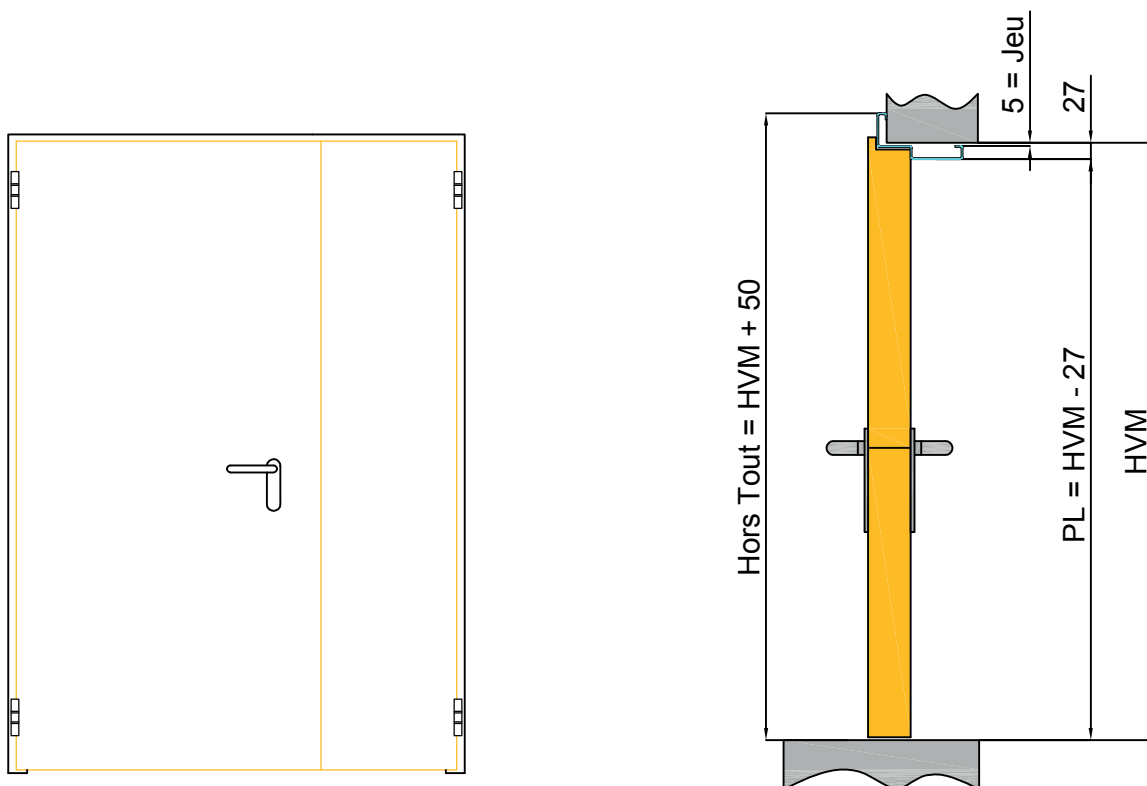
Toutes les mesures sont exprimées en millimètres.

Les schémas ne sont pas à l'échelle. PORTEMETAL se réservant unilatéralement, le droit de toutes modifications.

PLANS TECHNIQUES

PORTE 2 VANTAUX - APPLIQUE

«TECHNIQUE Inox»



OUVERTURE A GAUCHE

OUVERTURE A DROITE

PL = PASSAGE LIBRE LVM= LARGEUR VIDE MAÇONNERIE HVM = HAUTEUR VIDE MAÇONNERIE

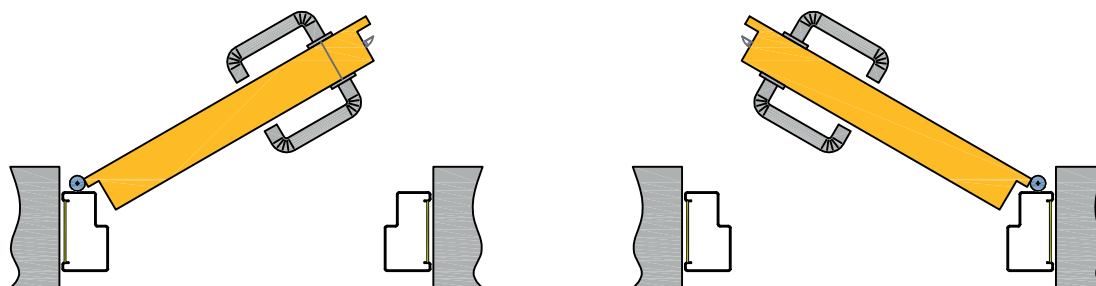
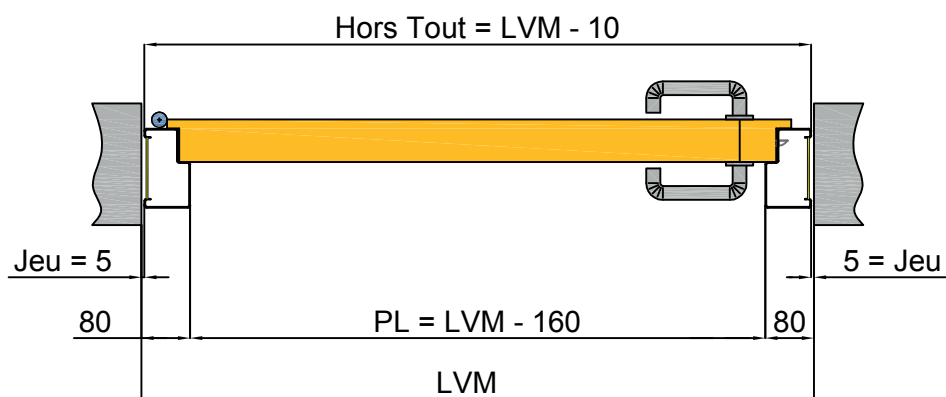
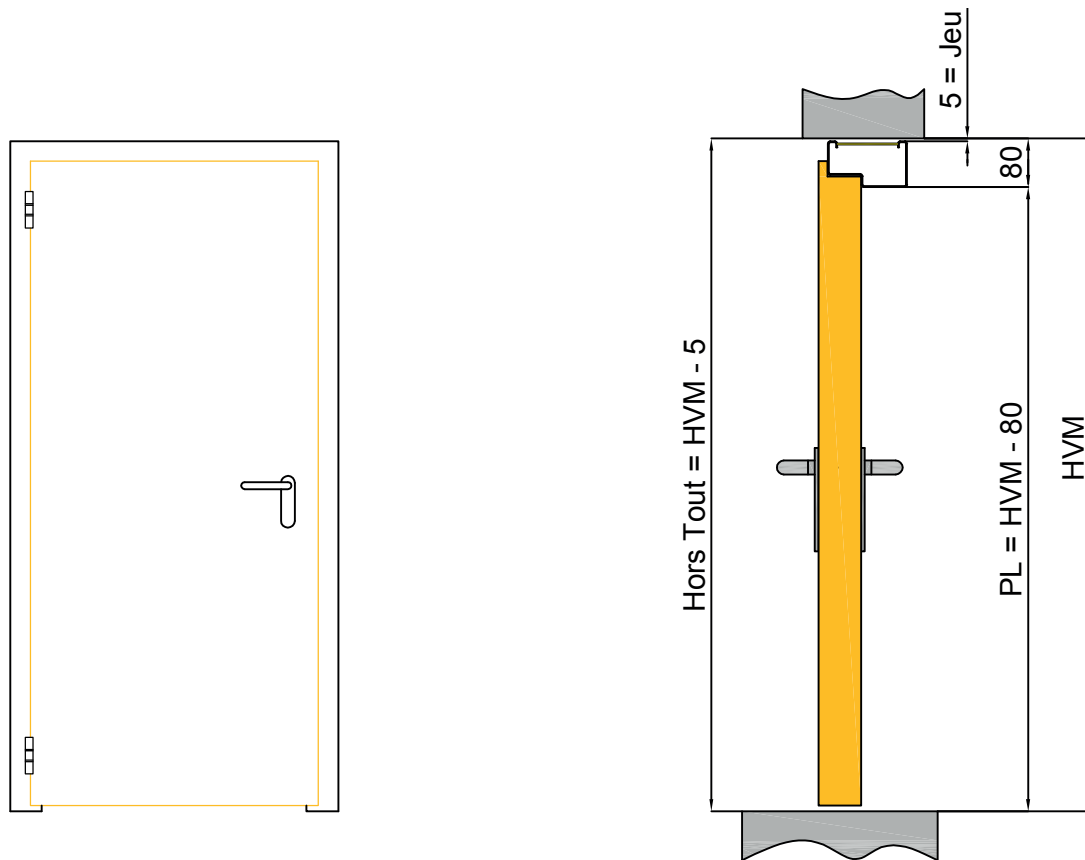
Toutes les mesures sont exprimées en millimètres.

Les schémas ne sont pas à l'échelle. PORTEMETAL se réservant unilatéralement, le droit de toutes modifications.

PLANS TECHNIQUES

PORTE 1 VANTAIL - TUNNEL

«TECHNIQUE Inox»



OUVERTURE A GAUCHE

OUVERTURE A DROITE

PL = PASSAGE LIBRE LVM= LARGEUR VIDE MAÇONNERIE HVM = HAUTEUR VIDE MAÇONNERIE

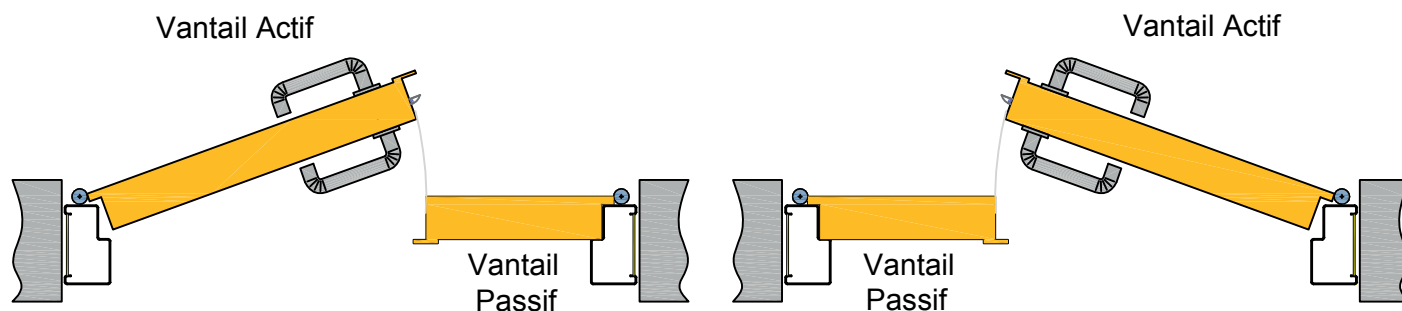
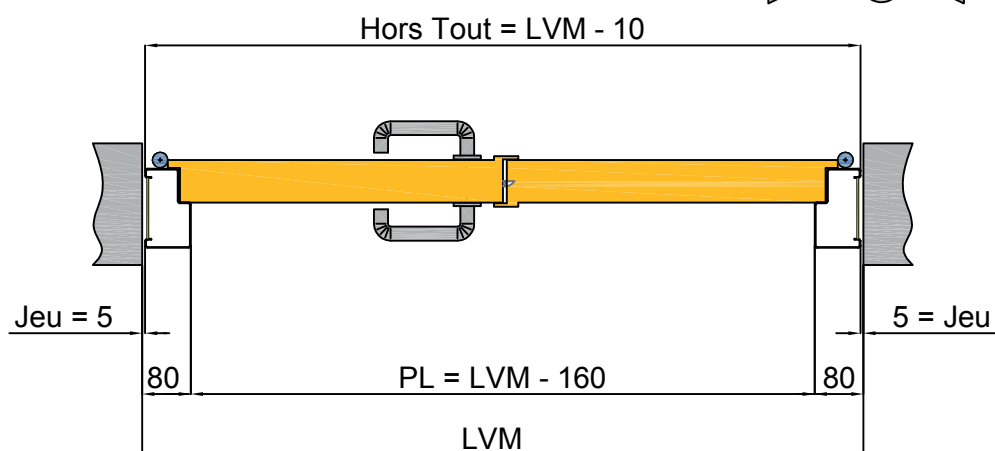
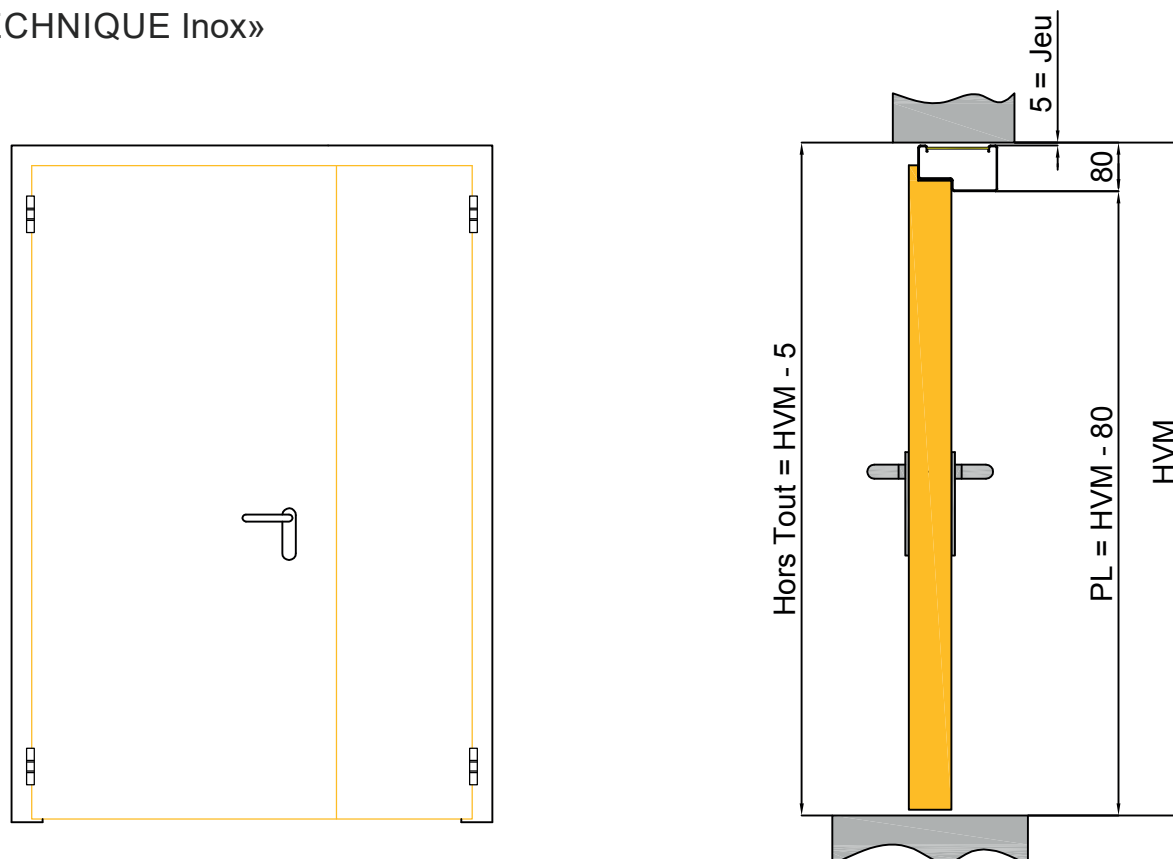
Toutes les mesures sont exprimées en millimètres.

Les schémas ne sont pas à l'échelle. PORTEMETAL se réservant unilatéralement, le droit de toutes modifications.

PLANS TECHNIQUES

PORTE 2 VANTAUX - TUNNEL

«TECHNIQUE Inox»



OUVERTURE A GAUCHE

OUVERTURE A DROITE

PL = PASSAGE LIBRE LVM= LARGEUR VIDE MAÇONNERIE HVM = HAUTEUR VIDE MAÇONNERIE

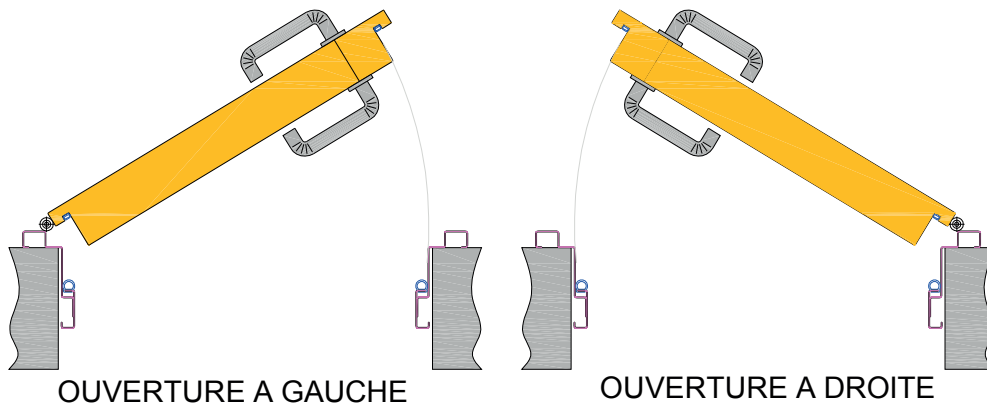
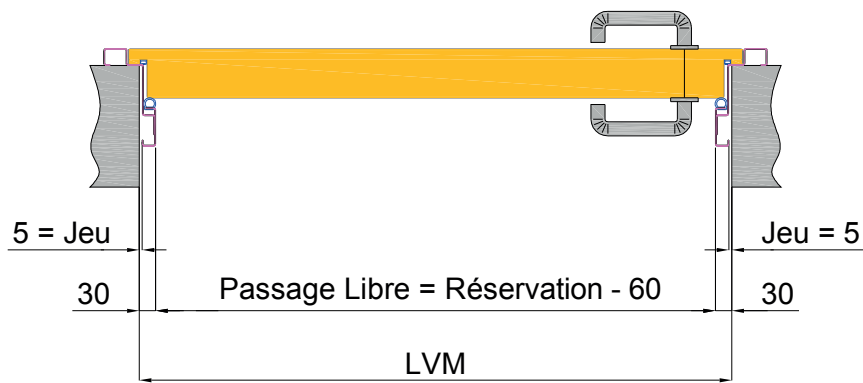
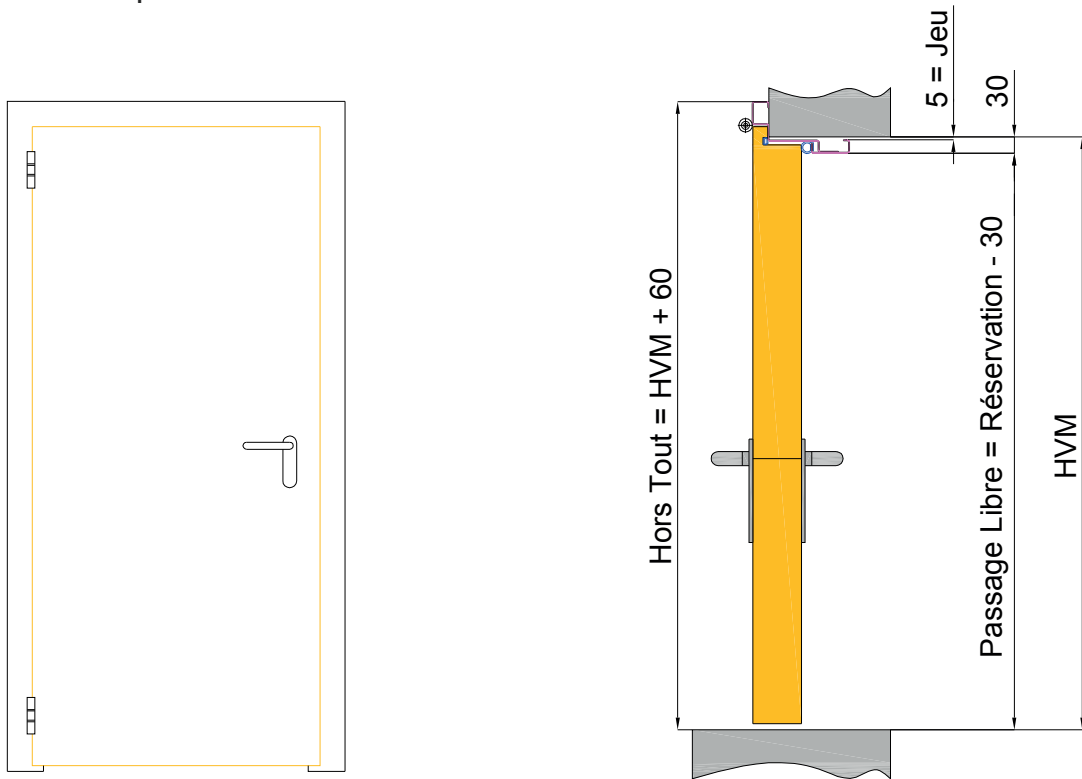
Toutes les mesures sont exprimées en millimètres.

Les schémas ne sont pas à l'échelle. PORTEMETAL se réservant unilatéralement, le droit de toutes modifications.

PLANS TECHNIQUES

PORTE 1 VANTAIL - APPLIQUE

«TECHNIQUE Acoustique»



PL = PASSAGE LIBRE LVM= LARGEUR VIDE MAÇONNERIE HVM = HAUTEUR VIDE MAÇONNERIE

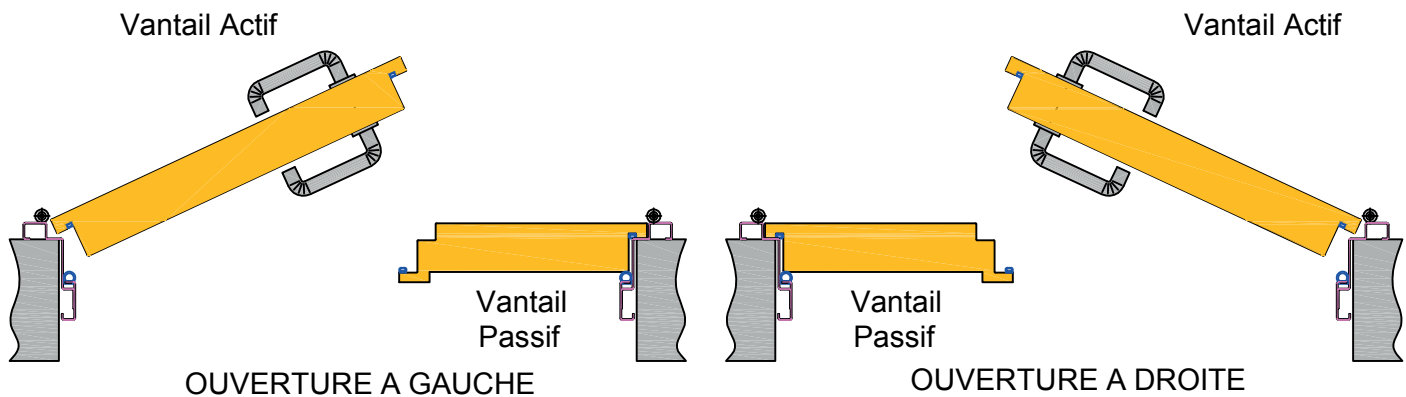
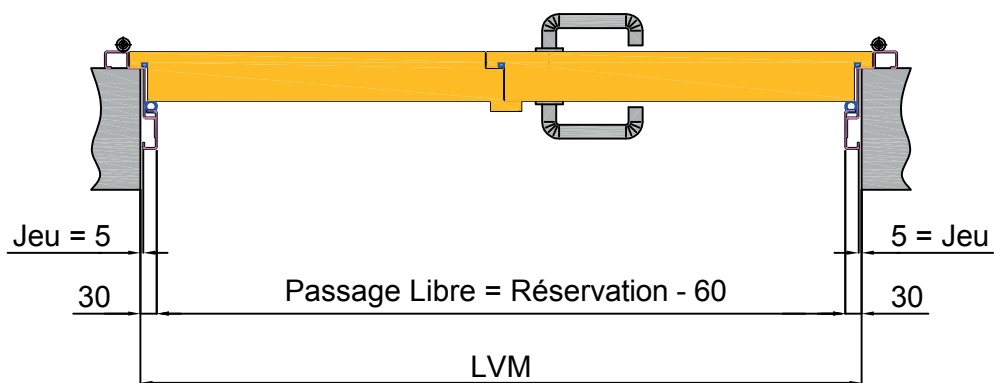
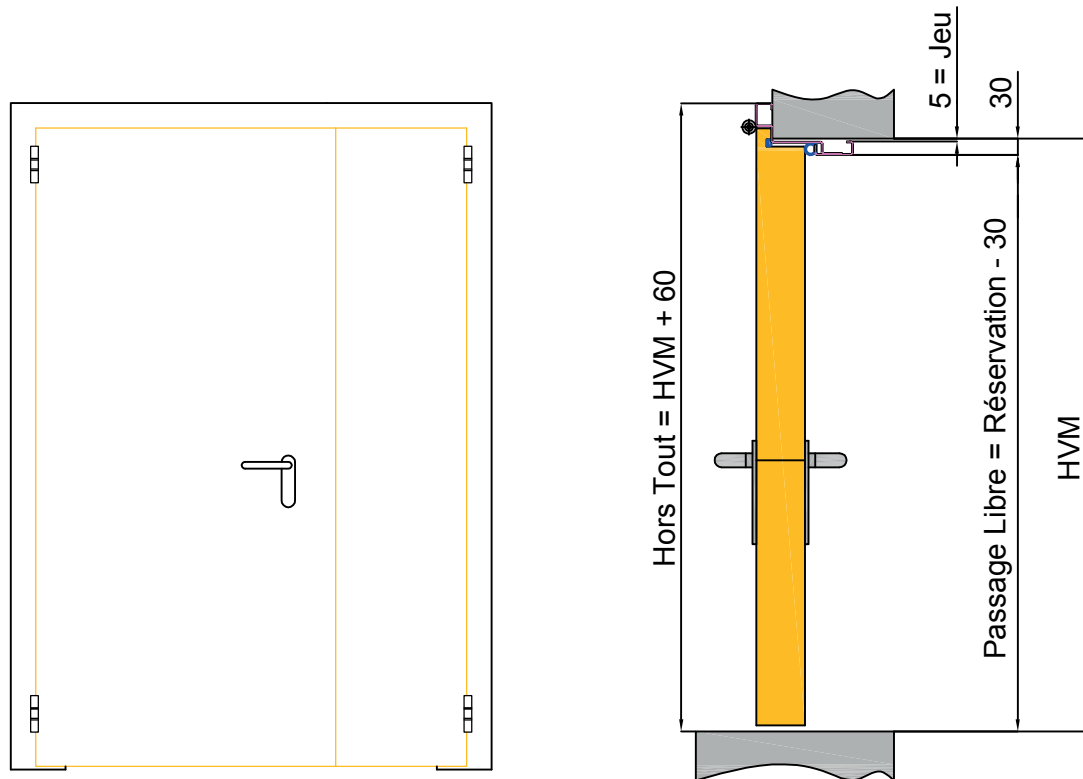
Toutes les mesures sont exprimées en millimètres.

Les schémas ne sont pas à l'échelle. PORTEMETAL se réservant unilatéralement, le droit de toutes modifications.

PLANS TECHNIQUES

PORTE 2 VANTAUX - APPLIQUE

«TECHNIQUE Acoustique»



PL = PASSAGE LIBRE LVM= LARGEUR VIDE MAÇONNERIE HVM = HAUTEUR VIDE MAÇONNERIE

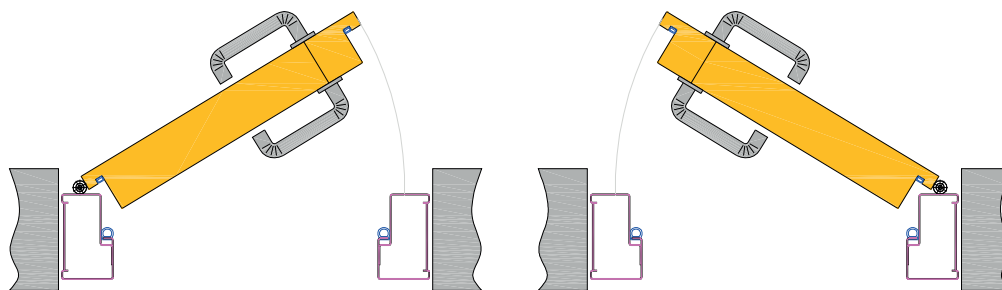
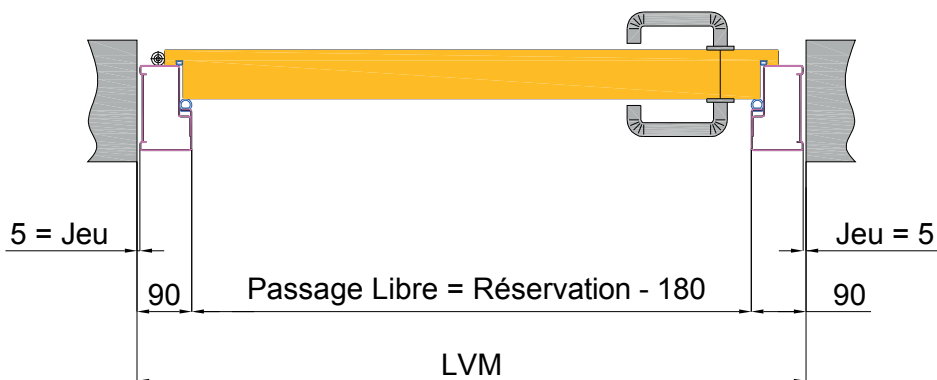
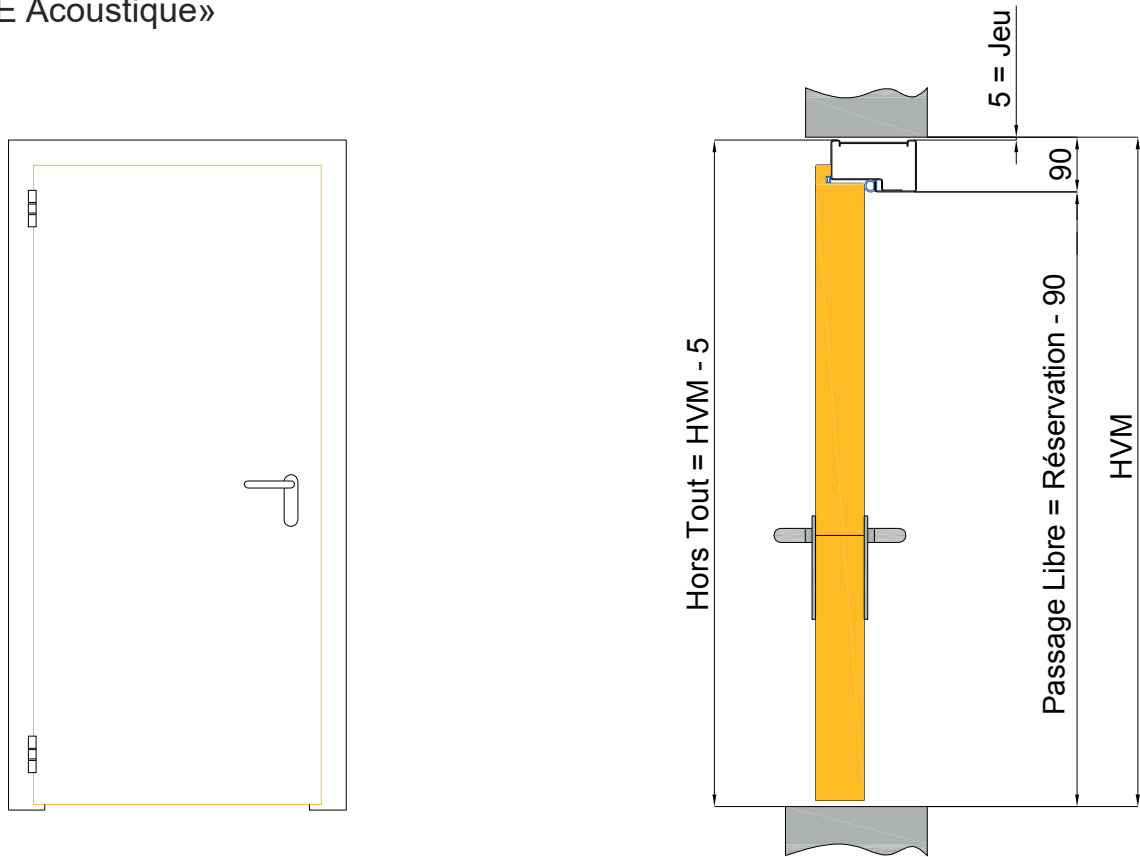
Toutes les mesures sont exprimées en millimètres.

Les schémas ne sont pas à l'échelle. PORTEMETAL se réservant unilatéralement, le droit de toutes modifications.

PLANS TECHNIQUES

PORTE 1 VANTAIL - TUNNEL

«TECHNIQUE Acoustique»



OUVERTURE A GAUCHE

OUVERTURE A DROITE

PL = PASSAGE LIBRE LVM= LARGEUR VIDE MAÇONNERIE HVM = HAUTEUR VIDE MAÇONNERIE

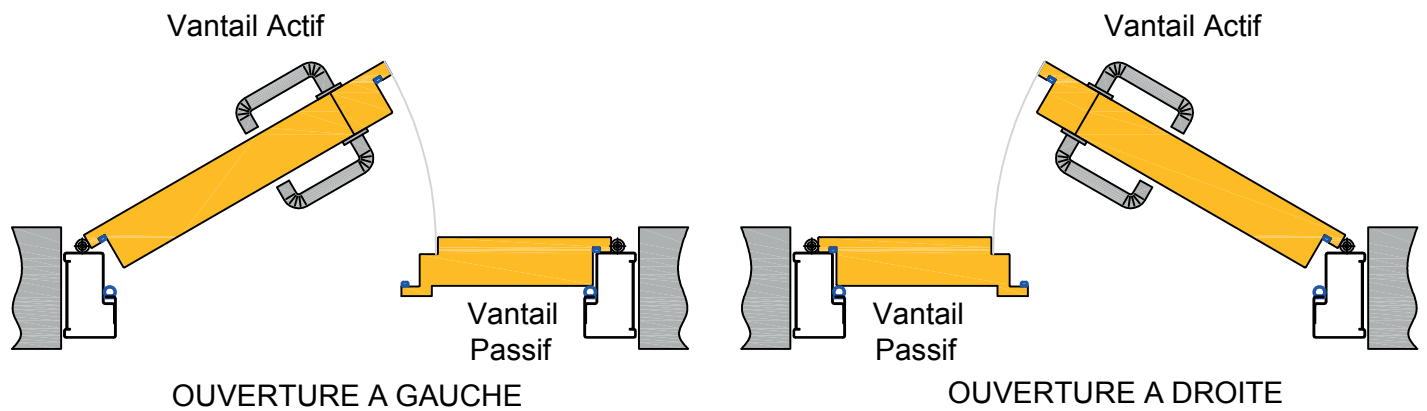
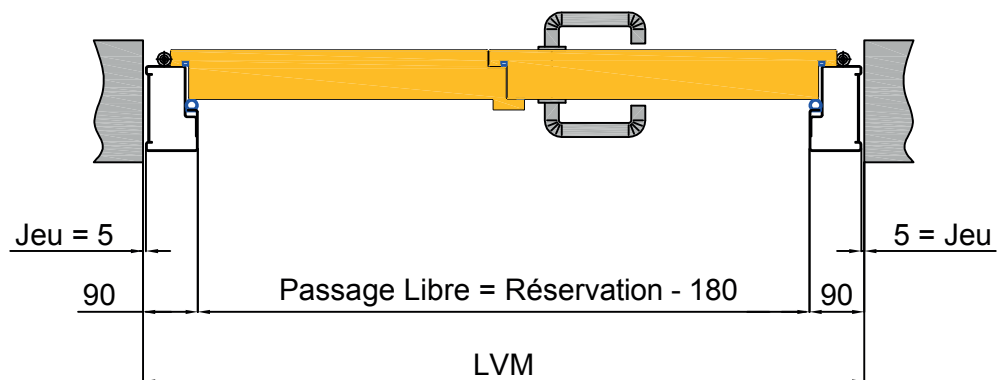
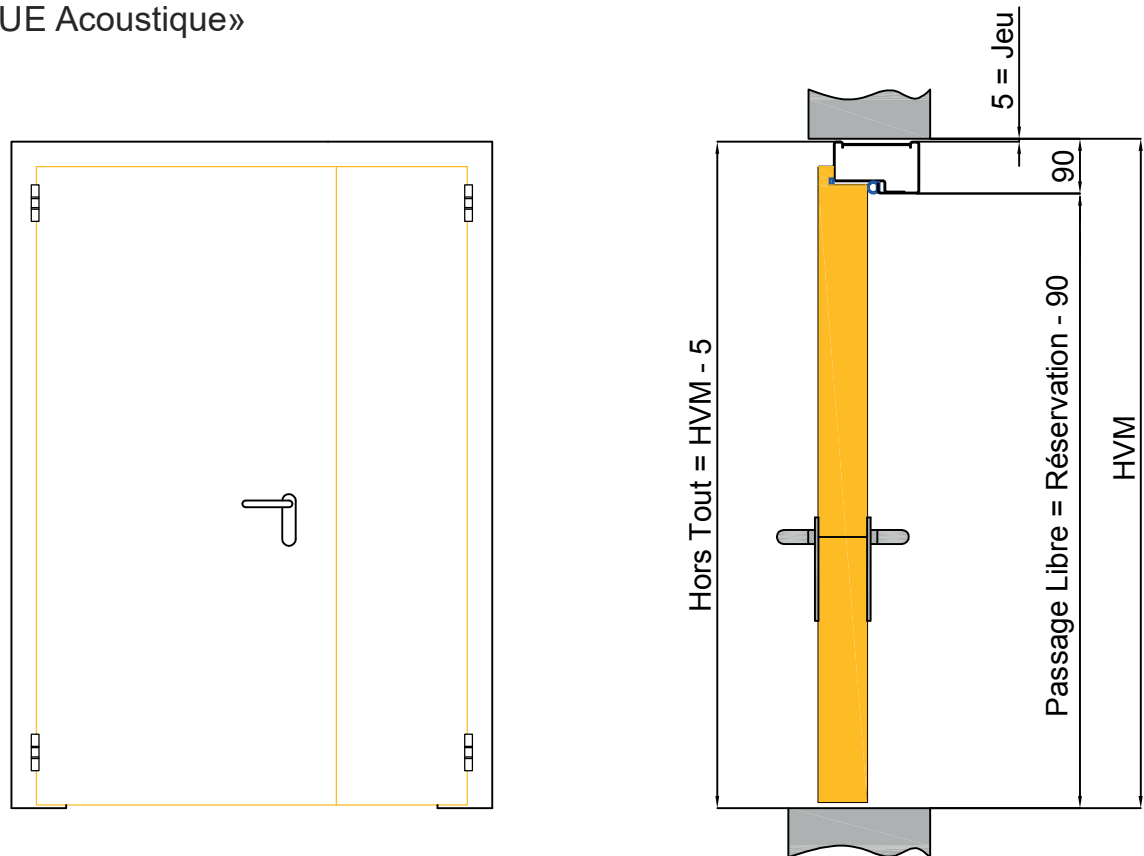
Toutes les mesures sont exprimées en millimètres.

Les schémas ne sont pas à l'échelle. PORTEMETAL se réservant unilatéralement, le droit de toutes modifications.

PLANS TECHNIQUES

PORTE 2 VANTAUX - TUNNEL

«TECHNIQUE Acoustique»



PL = PASSAGE LIBRE LVM= LARGEUR VIDE MAÇONNERIE HVM = HAUTEUR VIDE MAÇONNERIE

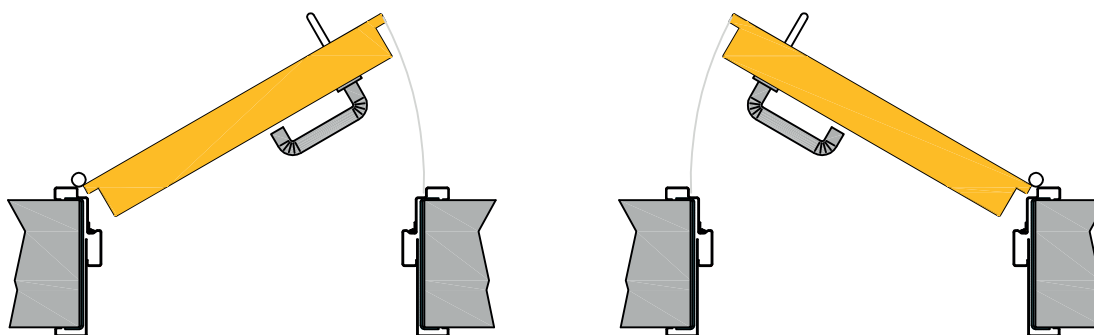
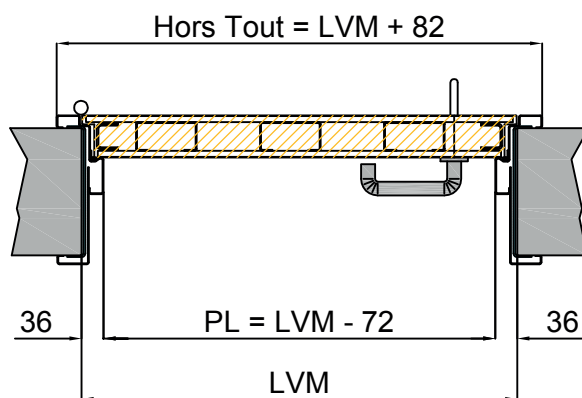
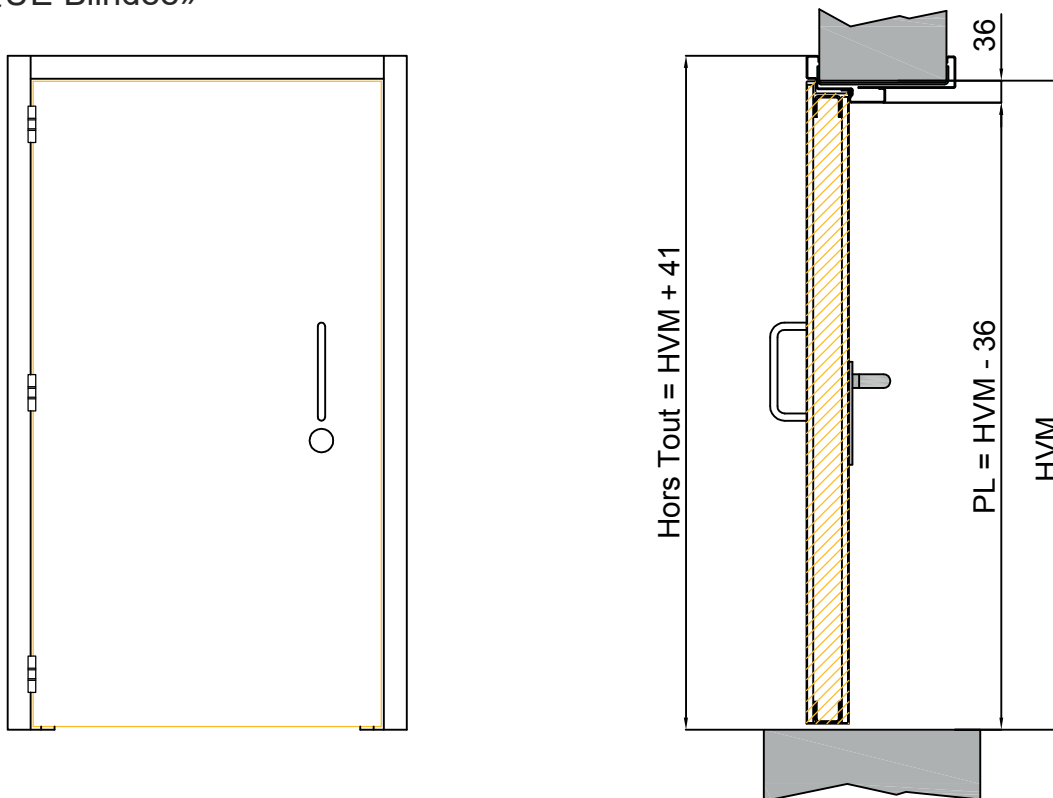
Toutes les mesures sont exprimées en millimètres.

Les schémas ne sont pas à l'échelle. PORTEMETAL se réservant unilatéralement, le droit de toutes modifications.

PLANS TECHNIQUES

PORTE 1 VANTAIL - APPLIQUE

«TECHNIQUE Blindée»



OUVERTURE A GAUCHE

OUVERTURE A DROITE

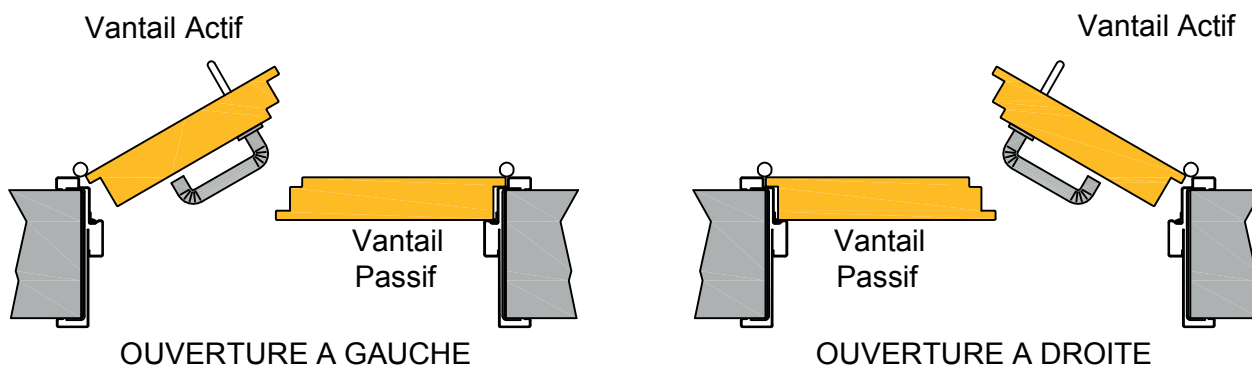
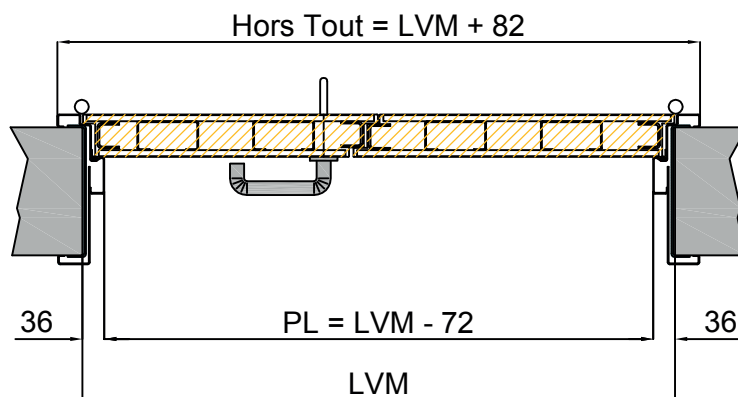
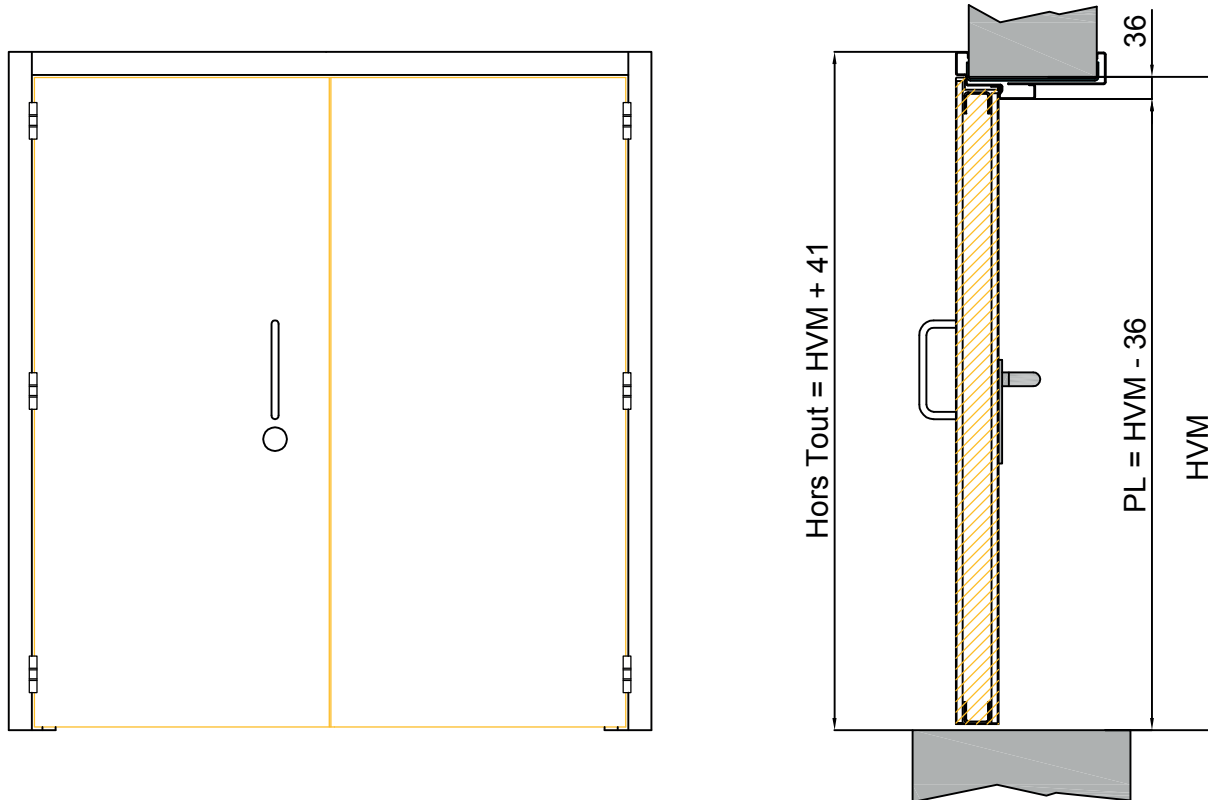
PL = PASSAGE LIBRE LVM= LARGEUR VIDE MAÇONNERIE HVM = HAUTEUR VIDE MAÇONNERIE

Toutes les mesures sont exprimées en millimètres.

Les schémas ne sont pas à l'échelle. PORTEMETAL se réservant unilatéralement, le droit de toutes modifications.

PLANS TECHNIQUES

PORTE 2 VANTAUX - APPLIQUE
«TECHNIQUE Blindée»



PL = PASSAGE LIBRE LVM= LARGEUR VIDE MAÇONNERIE HVM = HAUTEUR VIDE MAÇONNERIE

Toutes les mesures sont exprimées en millimètres.

Les schémas ne sont pas à l'échelle. PORTEMETAL se réservant unilatéralement, le droit de toutes modifications.

www.portemetal.com

PORTEMETAL S.A.S - 595 Avenue des Etats du Languedoc - 34000 Montpellier
Tél: + 33(0)4.67.65.04.61 e-mail : contact@portemetal.com