

PORTE METAL

PREMIER - FIRESTOP - Tunnel

LES VANTAUX

- Tôles en acier galvanisé de 0.7mm d'épaisseur assemblées sans soudure, par double pliage.
- Raidisseurs en acier galvanisé.
- Isolation en laine de roche : 145 kg/m3.
- Boulon anti-dégondage hexagonal en acier zingué 14x36mm.
- Epaisseur de porte 51mm.

LE DORMANT

- Acier avec conductivité thermique réduite, 1.5mm d'épaisseur.
- Cadre sur 3 côté en profilé + tube 30x45, rempli de laine de roche.
- Joint Intumescent à base de graphite 15x2.5. Se dilate dans une proportion de 25 fois sa taille, à partir de 150° C.
- Pattes de fixation en acier laminé à froid 230x1.5mm.

LES ACCESSOIRES DE SERIE

- Paumelles en acier de 3mm d'épaisseur, fixées au vantail par des vis M6x16 zinguées et au dormant par soudure. L'une des deux paumelles possède un ressort interieur pour une aide à la fermeture.
- Serrure réversible 1 point, mortaisée dans le vantail, protégée par 2 plaques de stucal MO.
- Cylindre en laiton 40x40 avec 3 clés (hors Anti-panique).
- Double béquille Coupe-Feu modèle anti-accrochage, conforme à la norme DIN 18273. Ame en acier enrobée nylon. Cache métallique enrobés nylon.

FINITIONS

- Laque de finition, non lisse, en poudre époxy, thermodurcissable. Couche de peinture 100 microns.
- RAL standards : 7038 (Gris) et 9010 (Blanc).
- RAL specials à la demande.

CLASSIQUE



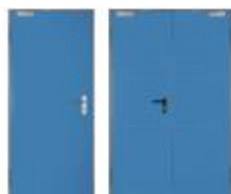
INOX



DECORA



COLOR

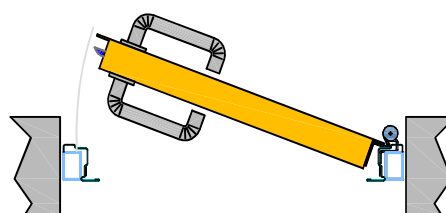
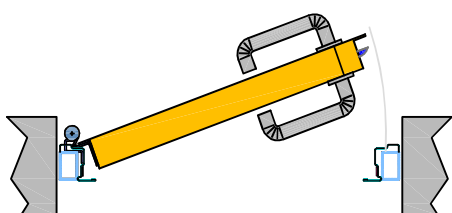
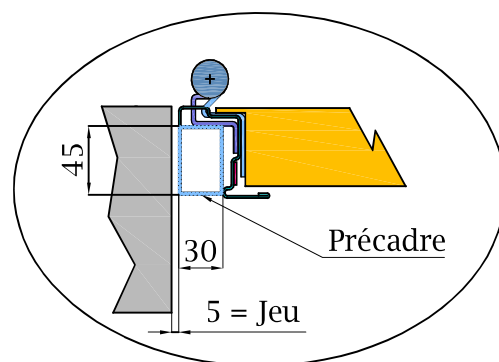
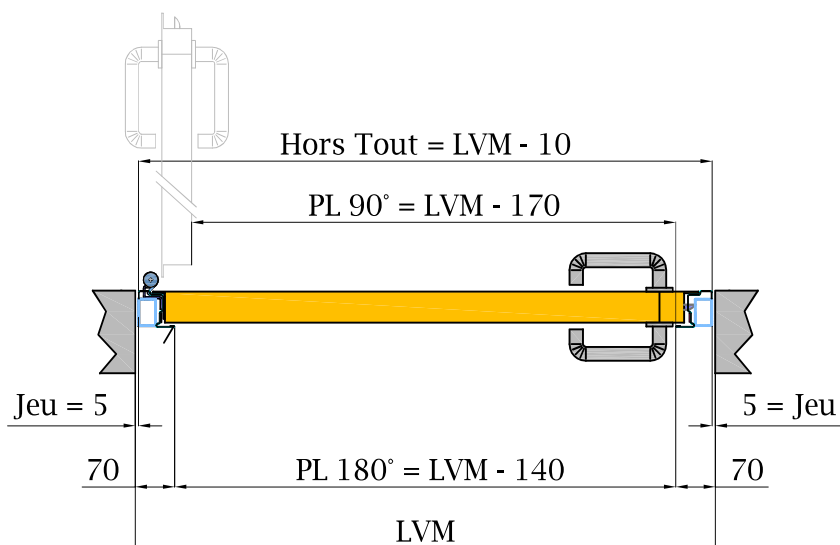
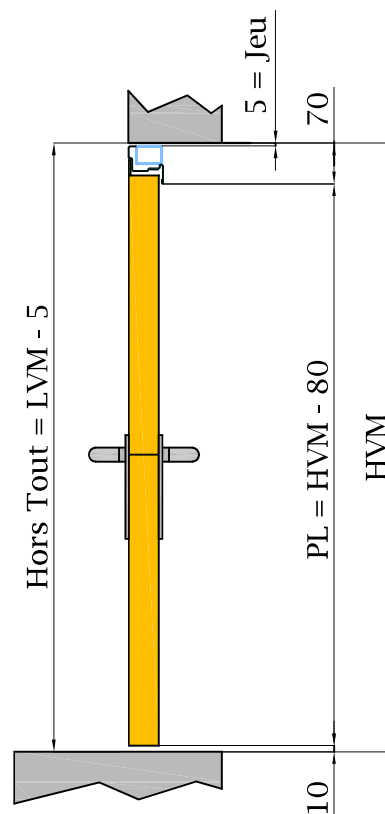
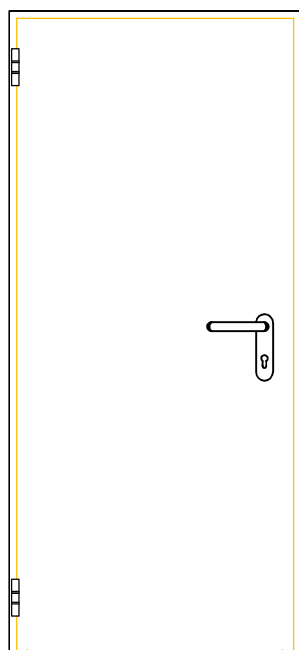


INFORMATIONS COMPLEMENTAIRES

- Résistante aux intemperies.
- Résistance au feu EI₂ 60. (selon Procé-Verbal)
- Grande panoplie d'accessoires compatibles (Anti-panique, Ferme-porte, Grille de ventilation, Oculus...).
- Coefficient thermique : 1.2 Uw
- Poids approximatif : 25 Kg/m²
- Etiquette des caracteristiques de la porte

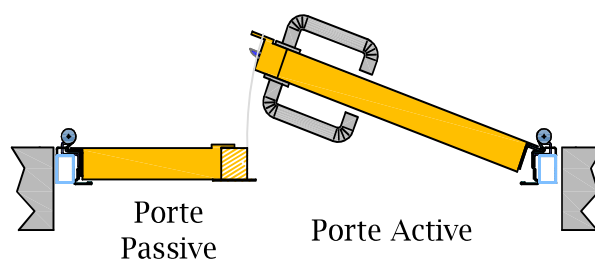
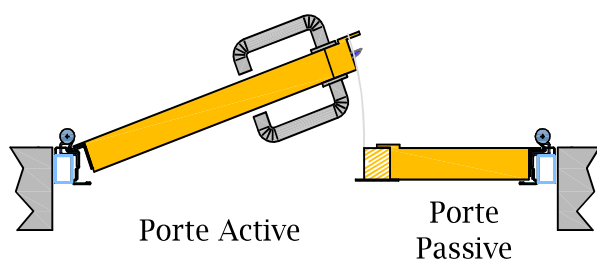
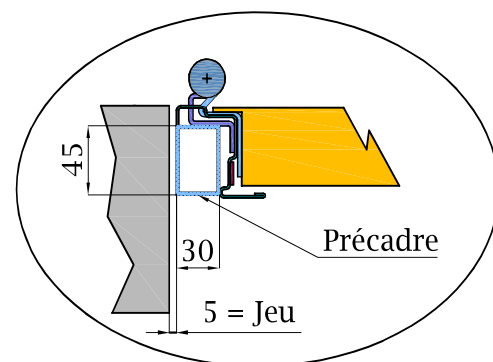
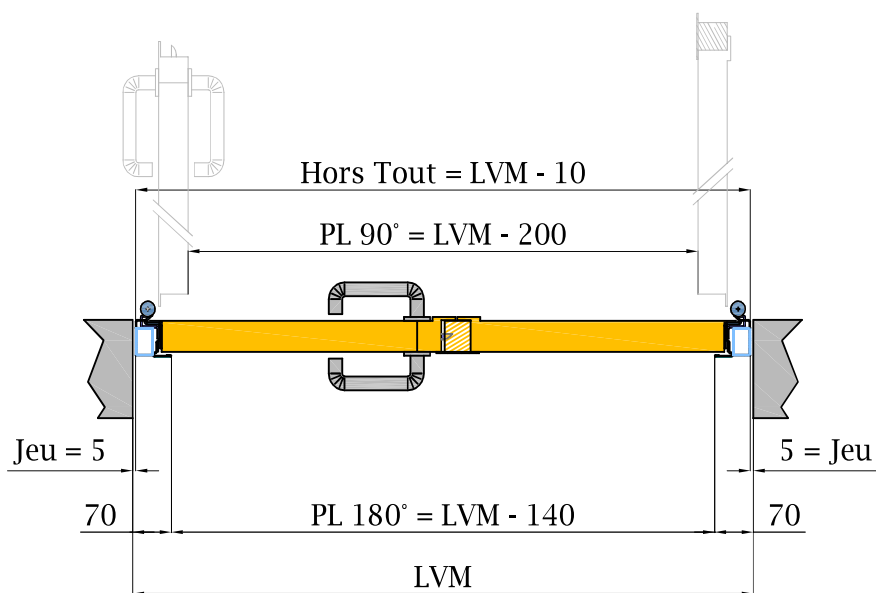
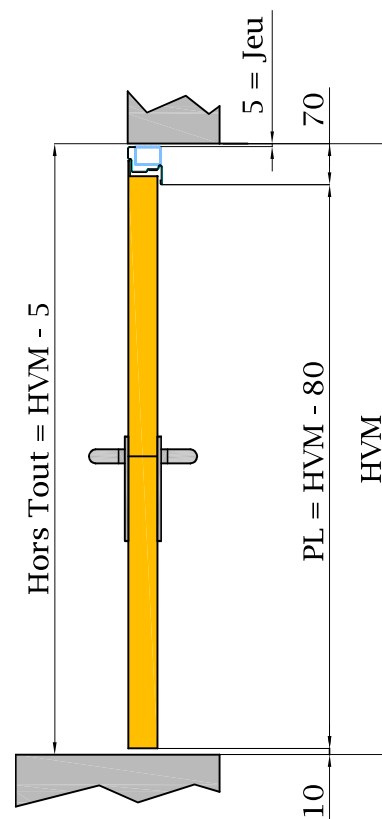
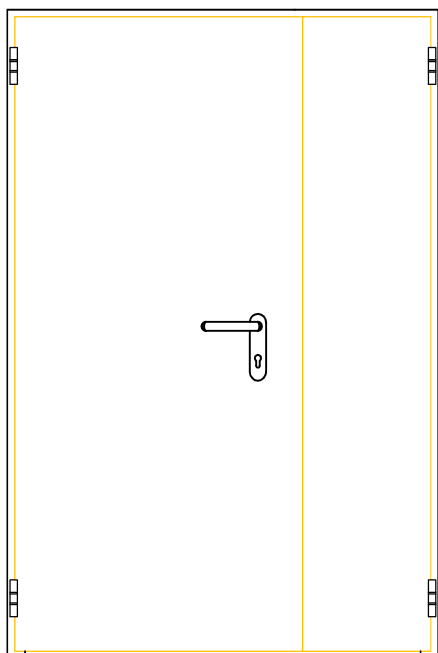


PORTE METAL



PL = Passage libre LVM = Largeur Vide Maçonnerie HVM = Hauteur Vide Maçonnerie
 TOUTES LES MESURES SONT EXPRIMÉES EN MILLIMÈTRES

PORTE METAL



PL = Passage libre LVM = Largeur Vide Maçonnerie HVM = Hauteur Vide Maçonnerie
 TOUTES LES MESURES SONT EXPRIMÉES EN MILLIMÈTRES